



UNIVERSIDADE DE SÃO PAULO

ESCOLA DE ENGENHARIA DE SÃO CARLOS

DEPARTAMENTO DE HIDRÁULICA E SANEAMENTO

"INSTALAÇÕES PREDIAIS DE ÁGUA FRIA

Profº. Marco Antônio Penalva Reali

Engº. Rodrigo Braga Moruzzi

Engº Aurélio Pessoa Picanço

Engª. Karina Querne de Carvalho

São Carlos,
Agosto / 2002

SUMÁRIO

1 – INTRODUÇÃO	5
2 – OBJETIVOS DE UMA INSTALAÇÃO PREDIAL DE ÁGUA FRIA	5
3 – ETAPAS DE PROJETO	5
4 – SISTEMAS DE DISTRIBUIÇÃO	7
4.1 – SISTEMA DE DISTRIBUIÇÃO DIRETA	7
4.1.1 – VANTAGENS	7
4.1.2 – DESVANTAGENS	7
4.2 – SISTEMA DE DISTRIBUIÇÃO INDIRETA	8
4.2.1 – DISTRIBUIÇÃO POR GRAVIDADE	8
4.2.2 – DISTRIBUIÇÃO POR HIDROPNEUMÁTICO	8
4.2.3 – VANTAGENS DOS SISTEMAS DE DISTRIBUIÇÃO INDIRETA	11
4.2.4 – DESVANTAGENS	11
4.3 – SISTEMA MISTO	11
5 – PARTES CONSTITUINTES DE UMA INSTALAÇÃO PREDIAL DE ÁGUA FRIA	13
5.1 – ALIMENTADOR PREDIAL	13
5.2 – APARELHO SANITÁRIO	13
5.3 – AUTOMÁTICO DE BÓIA	13
5.4 - BARRILETE	13
5.5 – CAIXA DE DESCARGA	13
5.6 – CAIXA OU VÁLVULA REDUTORA DE PRESSÃO	13
5.7 – COLUNA DE DISTRIBUIÇÃO	14
5.8 – CONJUNTO ELEVATÓRIO	14
5.9 – CONSUMO DIÁRIO	14
5.10 – DISPOSITIVO ANTIVIBRATÓRIO	14
5.11 – EXTRAVASOR	14
5.12 - INSPEÇÃO	14
5.13 – INSTALAÇÃO ELEVATÓRIA	14
5.14 – INSTALAÇÃO HIDROPNEUMÁTICA	14
5.15 – INSTALAÇÃO PREDIAL DE ÁGUA FRIA	14
5.16 – INTERCONEXÃO	14
5.17 – LIGAÇÃO DE APARELHO SANITÁRIO	15

5.18 – LIMITADOR DE VAZÃO	15
5.19 – NÍVEL OPERACIONAL	15
5.20 – NÍVEL DE TRANSBORDAMENTO	15
5.21 – QUEBRADOR DE VÁCUO	15
5.22 – PEÇA DE UTILIZAÇÃO	15
5.23 – PONTO DE UTILIZAÇÃO (DA ÁGUA)	15
5.24 – PRESSÃO DE SERVIÇO	15
5.25 – PRESSÃO TOTAL DE FECHAMENTO	15
5.26 - RAMAL	15
5.27 – RAMAL PREDIAL	16
5.28 – REDE PREDIAL DE DISTRIBUIÇÃO	16
5.29 – REFLUXO DE ÁGUA	16
5.30 – REGISTRO DE FECHAMENTO	16
5.31 – REGISTRO DE UTILIZAÇÃO	16
5.32 – REGULADOR DE VAZÃO	16
5.33 – RESERVATÓRIO HIDROPNEUMÁTICO	16
5.34 – RESERVATÓRIO INFERIOR	16
5.35 – RESERVATÓRIO SUPERIOR	16
5.36 - RETROSSIFONAGEM	17
5.37 – SEPARAÇÃO ATMOSFÉRICA	17
5.38 – SISTEMA DE ABASTECIMENTO	17
5.39 – SOBREPRESSÃO DE FECHAMENTO	17
5.40 – SUBPRESSÃO DE ABERTURA	17
5.41 – SUB-RAMAL	17
5.42 – TORNEIRA DE BÓIA	17
5.43 – TRECHO	17
5.44 – TUBO DE DESCARGA	17
5.45 – TUBO VENTILADOR	17
5.46 – TUBULAÇÃO DE LIMPEZA	18
5.47 – TUBULAÇÃO DE RECALQUE	18
5.48 – TUBULAÇÃO DE SUCCÃO	18
5.49 – VÁLVULA DE DESCARGA	18
5.50 – VÁLVULA DE ESCOAMENTO UNIDIRECIONAL	18
5.51 – VÁLVULA REDUTORA DE PRESSÃO	18
5.52 – VAZÃO DE REGIME	18
5.53 – VOLUME DE DESCARGA	18

6 – ESPECIFICAÇÕES E CONSIDERAÇÕES A RESPEITO DOS TUBOS EMPREGADOS

6.1 – MATERIAIS, DIÂMETROS E PRESSÕES	21
6.2 - VELOCIDADES	23

7 – ESTIMATIVA DO CONSUMO DIÁRIO (CD)

	4
8 – RAMAL PREDIAL	25
8.1 – LIGAÇÃO DO ALIMENTADOR PREDIAL	26
9 – CAVALETE	29
9.1 – HIDRÔMETROS	30
10 - RESERVAÇÃO	30
10.1 – INFLUÊNCIA DOS RESERVATÓRIOS DOMICILIARES NA QUALIDADE DA ÁGUA	30
10.2 – CAPACIDADE E RECOMENDAÇÕES	31
10.3 – DETALHES DOS RESERVATÓRIOS	32
10.4 – CANALIZAÇÃO DE DESCARGA DOS RESERVATÓRIOS	35
11 – DIMENSIONAMENTO DA INSTALAÇÃO ELEVATÓRIA DA ÁGUA PARA ABASTECIMENTO	36
11.1 – VAZÃO HORÁRIA DE RECALQUE (Q_R)	36
11.2 – ESCOLHA DA BOMBA	37
11.3 – ACRÉSCIMO DE POTÊNCIA SOBRE O CALCULADO	39
11.1 – SISTEMA DE COMANDO DA BOMBA	40
12 – BARRILETE OU COLAR DE DISTRIBUIÇÃO (MANIFOLD)	42
12.1 - SISTEMA UNIFICADO	42
12.2 – SISTEMA RAMIFICADO	43
12.3 - MODELO DE CÁLCULO	43
12.1 – EXEMPLO DE DIMENSIONAMENTO DE UM BARRILETE	50
13 – COLUNAS	59
14 – ALTURA DOS PONTOS DE UTILIZAÇÃO	60
15 – PROTEÇÃO DA REDE CONTRA A RETROSSIFONAGEM	60
16 - REFERÊNCIAS BIBLIOGRÁFICAS	62

1 – INTRODUÇÃO

O presente texto sobre instalações prediais de água fria tem como principal preocupação a necessidade de mostrar ao aluno a existência de uma Norma Brasileira sobre o assunto, ou seja, a NBR 5626 Instalações Prediais de Água Fria da ABNT(1). O conhecimento da terminologia e das especificações desta Norma constitui-se do objetivo essencial destas notas, motivo pelo qual muitos de seus trechos encontram-se aqui integralmente transcritos.

2 – OBJETIVOS DE UMA INSTALAÇÃO PREDIAL DE ÁGUA FRIA

Os principais objetivos de um projeto desse tipo de instalação são:

- ◆ Fornecimento contínuo de água aos usuários e em quantidade suficiente, amenizando ao máximo os problemas decorrentes da interrupção do funcionamento do sistema público de abastecimento;
- ◆ Limitação de certos valores de pressões e velocidades, definidos na referida Norma Técnica, assegurando-se dessa forma o bom funcionamento da instalação e, evitando-se assim, conseqüentes vazamentos e ruídos nas canalizações e aparelhos;
- ◆ Preservação da qualidade da água através de técnicas de distribuição e reservação coerentes e adequadas propiciando aos usuários boas condições de higiene, saúde e conforto.

3 – ETAPAS DE PROJETO

Basicamente, podem-se considerar três etapas na realização de um projeto de instalações prediais de água fria: concepção do projeto, determinação de vazões e dimensionamento.

A concepção é a etapa mais importante do projeto e é nesta fase que devem ser definidos: o tipo do prédio e sua utilização, sua capacidade atual e futura, o tipo de sistema de abastecimento, os pontos de utilização, o sistema de distribuição, a localização dos reservatórios, canalizações e aparelhos.

A etapa seguinte consiste na determinação das vazões das canalizações constituintes do sistema, que é feita através de dados e tabelas da Norma, assim como na determinação das necessidades de reservação e capacidade dos equipamentos.

No projeto das instalações prediais de água fria devem ser consideradas as necessidades no que couber, do projeto de instalação de água para proteção e combate a incêndios.

O dimensionamento das canalizações é realizado utilizando-se dos fundamentos básicos da Hidráulica.

O desenvolvimento do projeto das instalações prediais de água fria deve ser conduzido concomitantemente, e em conjunto (ou em equipe de projeto), com os projetos de arquitetura, estruturas e de fundações do edifício, de modo que se consiga a mais perfeita harmonia entre todas as exigências técnico-econômicas envolvidas.

Os equipamentos e reservatórios devem ser adequadamente localizados tendo em vista as suas características funcionais, a saber:

- a) espaço;
- b) iluminação;
- c) ventilação;
- d) proteção sanitária;
- e) operação e manutenção.

Só é permitida a localização de tubulações solidárias à estrutura se não forem prejudicadas pelos esforços ou deformações próprias dessa estrutura.

As passagens através da estrutura devem ser previstas e aprovadas por seu projetista. Tais passagens devem ser projetadas de modo a permitir a montagem e desmontagem das tubulações em qualquer ocasião.

Indica-se, como a melhor solução para a localização das tubulações, a sua total independência das estruturas e das alvenarias. Nesse caso devem ser previstos espaços livres, verticais e horizontais, para sua passagem, com aberturas para inspeções e substituições, podendo ser empregados forros ou paredes falsas para escondê-las.

Segundo a NBR 5626 (1) o projeto das instalações prediais de água fria compreende memorial descritivo e justificativo, cálculos, norma de execução, especificações dos materiais e equipamentos a serem utilizados, e a todas as plantas, esquemas hidráulicos, desenhos isométricos e outros além dos detalhes que se fizerem necessários ao perfeito entendimento dos elementos projetados; deve compreender também todos os detalhes construtivos importantes tendo em vista garantir o cumprimento na execução de todas as suas prescrições. Poderão ou não constar, dependendo de acordo prévio entre os interessados, as relações de materiais e equipamentos necessários à instalação.

4 – SISTEMAS DE DISTRIBUIÇÃO

4.1 – Sistema de Distribuição Direta

Através deste sistema, a alimentação dos aparelhos, torneiras e peças da instalação predial é feita diretamente através da rede de distribuição, conforme mostra a Figura 1.

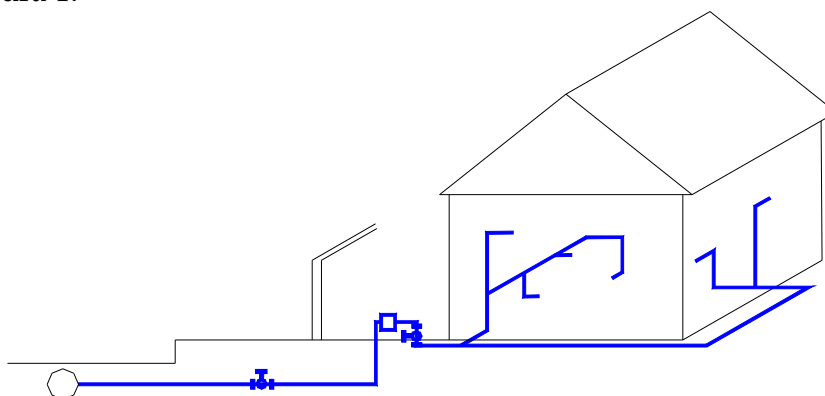


Figura 1 - Abastecimento direto

4.1.1 – Vantagens

- ◆ Água de melhor qualidade devido a presença de cloro residual na rede de distribuição
- ◆ Maior pressão disponível devido a pressão mínima de projeto em redes de distribuição pública ser da ordem de 15 m.c.a.
- ◆ Menor custo da instalação, não havendo necessidade de reservatórios, bombas, registros de bóia, etc.

4.1.2 – Desvantagens

- ◆ Falta de água no caso de interrupção no sistema de abastecimento ou de distribuição;
- ◆ Grandes variações de pressão ao longo do dia devido aos picos de maior ou de menor consumo na rede pública;
- ◆ Pressões elevadas em prédios situados nos pontos baixos da cidade;

- ◆ Limitação da vazão, não havendo a possibilidade de instalação de válvulas de descarga devido ao pequeno diâmetro das ligações domiciliares empregadas pelos serviços de abastecimento público;
- ◆ Possíveis golpes de aríete;
- ◆ Maior consumo (maior pressão);

4.2 – Sistema de Distribuição Indireta

A alimentação dos aparelhos, das torneiras e peças da instalação é feita por meio de reservatórios. Há duas possibilidades: por gravidade e hidropneumático.

4.2.1 – Distribuição por Gravidade

A distribuição é feita através de um reservatório superior que por sua vez é alimentado, diretamente pela rede pública ou por um reservatório inferior, conforme mostra a Figura 2.

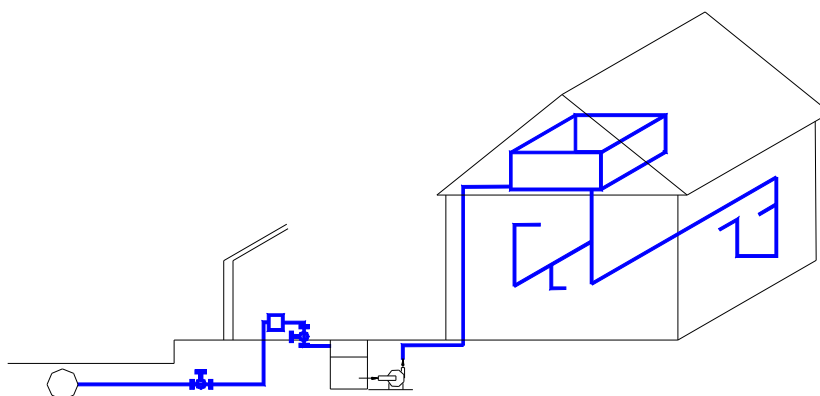


Figura 2 - Abastecimento indireto por gravidade

4.2.2 – Distribuição por Sistema Hidropneumático

4.2.2.1 – Introdução

A escolha por um sistema hidropneumático para distribuição de água depende de inúmeros fatores, destacando-se os aspectos arquitetônicos e estruturais, facilidade de execução e instalação das canalizações e localização do reservatório inferior. Muitas vezes, torna-se mais conveniente a distribuição de água por meio de um

sistema hidropneumático, dispensando-se o uso do reservatório superior. Além dos fatores anteriormente mencionados, uma análise econômica, que leve em conta todos os custos das partes envolvidas, fornecerá os elementos necessários para a escolha definitiva do sistema predial de distribuição de água. A Figura 3 mostra um esquema de uma distribuição hidropneumática.

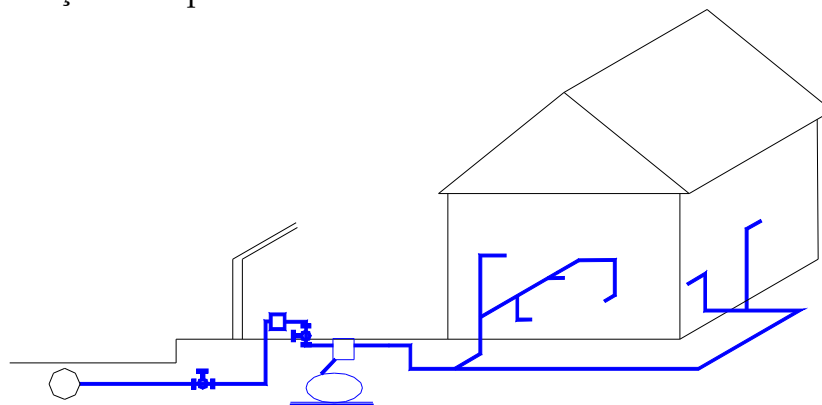


Figura 3 - Abastecimento indireto hidropneumático

4.2.2.2 – Considerações sobre o Sistema Hidropneumático

O sistema hidropneumático é constituído por uma bomba centrífuga, um injetor de ar e um tanque de pressão. Além desses componentes principais, o sistema é automatizado por meio do uso de um pressostato. Os aparelhos existentes na prática variam de acordo com o fabricante, porém, o funcionamento difere muito pouco. A bomba, com características apropriadas, recalca água (geralmente de um reservatório inferior) para o tanque de pressão. Entre a bomba e o tanque de pressão, localiza-se o injetor de ar (normalmente um Venturi) que aspira ar durante o funcionamento da bomba e o arrasta para o interior do tanque de pressão. O ar é comprimido na parte superior do tanque até atingir a pressão máxima, quando a bomba é desligada, automaticamente pela ação do pressóstato. Tem-se, como resultado, um colchão de ar na parte superior do tanque, cujo volume varia com a pressão existente. Quando a água é utilizada em qualquer ponto de consumo, a pressão diminui, com conseqüente expansão do colchão de ar, até que a pressão mínima seja atingida, quando pela ação do pressóstato, a bomba é ligada.

O ciclo de funcionamento do sistema compreende o intervalo de tempo decorrido entre dois acionamentos de “liga” da bomba. Conhecendo-se o ciclo de funcionamento, é possível calcular o número médio de partidas da bomba por hora. De acordo com a NBR 5626, a instalação elevatória deve operar, no máximo, seis vezes por hora.

A Figura 4 apresenta um esquema da instalação de um sistema hidropneumático.

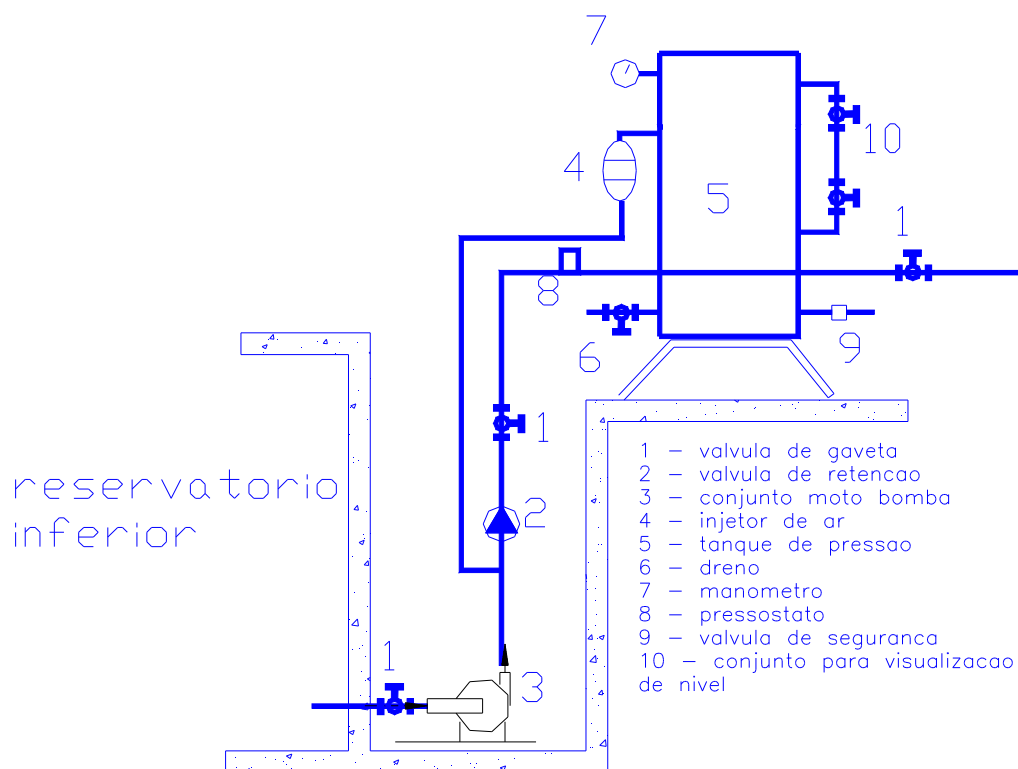


Figura 4 - Esquema da instalação de um sistema hidropneumático

A operação de um sistema hidropneumático depende da pressão no interior do tanque de pressão, conforme mostra a Figura 5. Nota-se uma variação da pressão de 280 para 140 kPa quando o volume de água é reduzido de 73,2 para 57,7% (15,5%). Assim que o volume de água diminui, o ar expande, ocupando o espaço adicional, caso a pressão de acionamento da bomba seja inferior a 140 kPa (1,4 atm).

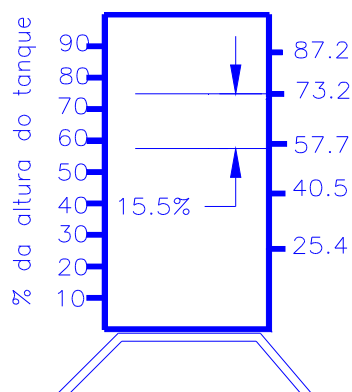


Figura 5 - Variação do nível de água no tanque de pressão

4.2.3 – Vantagens dos Sistemas de Distribuição Indireta

- ◆ Fornecimento de água de forma contínua, pois em caso de interrupções no fornecimento, tem-se um volume de água assegurado no reservatório;
- ◆ Pequenas variações de pressão nos aparelhos ao longo do dia;
- ◆ Permite a instalação de válvula de descarga;
- ◆ Golpe de aríete desprezível;
- ◆ Menor consumo que no sistema de abastecimento direto.

4.2.4 – Desvantagens

- ◆ Possível contaminação da água reservada devido à deposição de lodo no fundo dos reservatórios e à introdução de materiais indesejáveis nos mesmos;
- ◆ Menores pressões, no caso da impossibilidade da elevação do reservatório;
- ◆ Maior custo da instalação devido a necessidade de reservatórios, registros de bóia e outros acessórios.

4.3 – Sistema Misto

Parte da instalação é alimentada diretamente pela rede de distribuição e parte indiretamente.

Vantagens:

- ◆ Água de melhor qualidade devido ao abastecimento direto em torneiras para filtro, pia e cozinha e bebedouros;

- ◆ Fornecimento de água de forma contínua no caso de interrupções no sistema de abastecimento ou de distribuição;
- ◆ Permite a instalação de válvula de descarga.

Observação:

Geralmente em residências, sobrados, as pias de cozinha, lavatórios, chuveiros, têm duas torneiras: uma delas, abastecida pela rede pública e a outra, pelo reservatório.

IMPORTANTE:

A Norma recomenda como mais conveniente, para as condições médias brasileiras, o sistema de distribuição indireta por gravidade, admitindo o sistema misto (indireto por gravidade com direto) desde que apenas alguns pontos de utilização, como torneira de jardim, torneiras de pias de cozinha e de tanques, situados no pavimento térreo, sejam abastecidos no sistema direto. A utilização dos sistemas de distribuição direta ou indireta hidropneumática deve ser convenientemente justificada.

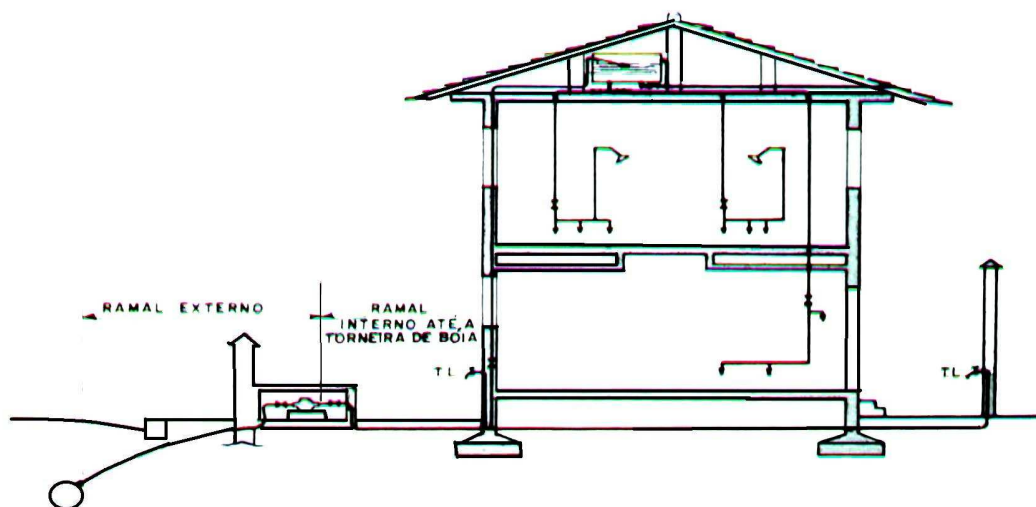


Figura 6 – Sistema misto de distribuição (Fonte: MACINTYRE, 1996)

5 – PARTES CONSTITUINTES DE UMA INSTALAÇÃO PREDIAL DE ÁGUA FRIA

Antes de se enumerar as diversas partes contribuintes de uma instalação de água fria, apresenta-se a seguir algumas definições extraídas da NBR 5626 (1), que são necessárias à compreensão dos textos que se seguem.

Definições

De acordo com a Norma são adotadas definições de 5.1 a 5.53.

5.1 – Alimentador predial

Tubulação que liga a fonte de abastecimento a um reservatório de água de uso doméstico.

5.2 – Aparelho sanitário

Aparelho destinado ao uso de água para fins higiênicos ou para receber dejetos e/ou águas servidas. Inclui-se nesta definição aparelhos como bacias sanitárias, lavatórios, pias e outros, e, também, lavadoras de roupa e pratos, banheiras de hidromassagem, etc.

5.3 – Automático de bóia

Dispositivo instalado no interior de um reservatório para permitir o funcionamento automático da instalação elevatória entre seus níveis operacionais e extremos.

5.4 - Barrilete

Conjunto de tubulações que se origina no reservatório e do qual se derivam as colunas de distribuição, quando o tipo de abastecimento adotado é indireto.

5.5 – Caixa de descarga

Dispositivo colocado acima, acoplado ou integrado às bacias sanitárias ou mictórios, destinados a reservação de água para suas limpezas.

5.6 – Caixa ou válvula redutora de pressão

Caixa destinada a reduzir a pressão nas colunas de distribuição.

5.7 – Coluna de distribuição

Tubulação derivada do barrilete e destinada a alimentar ramais

5.8 – Conjunto elevatório

Sistema para elevação de água.

5.9 – Consumo diário

Valor médio de água consumida num período de 24 horas em decorrência de todos os usos do edifício no período.

5.10 – Dispositivo antivibratório

Dispositivo instalado em conjuntos elevatórios para reduzir vibrações e ruídos e evitar sua transmissão.

5.11 – Extravasor

Tubulação destinada a escoar os eventuais excessos de água dos reservatórios e das caixas de descarga.

5.12 - Inspeção

Qualquer meio de acesso aos reservatórios, equipamentos e tubulações.

5.13 – Instalação elevatória

Conjunto de tubulações, equipamentos e dispositivos destinados a elevar a água para o reservatório de distribuição.

5.14 – Instalação hidropneumática

Conjunto de tubulações, equipamentos, instalações elevatórias, reservatórios hidropneumáticos e dispositivos destinados a manter sob pressão a rede de distribuição predial.

5.15 – Instalação predial de água fria

Conjunto de tubulações, equipamentos, reservatórios e dispositivos, existentes a partir do ramal predial, destinado ao abastecimento dos pontos de utilização de água do prédio, em quantidade suficiente, mantendo a qualidade da água fornecida pelo sistema de abastecimento.

5.16 – Interconexão

Ligação, permanente ou eventual, que torna possível a comunicação entre dois sistemas de abastecimento.

5.17 – Ligação de aparelho sanitário

Tubulação compreendida entre o ponto de utilização e o dispositivo de entrada de água no aparelho sanitário.

5.18 – Limitador de vazão

Dispositivo utilizado para limitar a vazão em uma peça de utilização.

5.19 – Nível operacional

Nível atingido pela água no interior da caixa de descarga, quando o dispositivo da torneira de bóia se apresenta na posição fechada e em repouso.

5.20 – Nível de transbordamento

Nível do plano horizontal que passa pela borda de reservatório, aparelho sanitário ou outro componente. No caso de haver extravasor associado ao componente, o nível é aquele do plano horizontal que passa pelo nível inferior do extravasor.

5.21 – Quebrador de vácuo

Dispositivo destinado a evitar o refluxo por sucção da água nas tubulações.

5.22 – Peça de utilização

Dispositivo ligado a um sub-ramal para permitir a utilização da água e, em alguns casos, permite também o ajuste da sua vazão.

5.23 – Ponto de utilização (da água)

Extremidade de jusante do sub-ramal a partir de onde a água fria passa a ser considerada água servida.

5.24 – Pressão de serviço

Pressão máxima a que se pode submeter um tubo, conexão, válvula, registro ou outro dispositivo, quando em uso normal.

5.25 – Pressão total de fechamento

Valor máximo de pressão atingido pela água na seção logo à montante de uma peça de utilização em seguida a seu fechamento, equivalendo a soma da sobrepressão de fechamento com a pressão estática na seção considerada.

5.26 - Ramal

Tubulação derivada da coluna de distribuição e destinada a alimentar os sub-ramais.

5.27 – Ramal predial

Tubulação compreendida entre a rede pública de abastecimento e a instalação predial. O limite entre o ramal predial e o alimentador predial deve ser definido pelo regulamento da Cia. Concessionária de Água local.

5.28 – Rede predial de distribuição

Conjunto de tubulações constituído de barriletes, colunas de distribuição, ramais e sub-ramais, ou de alguns destes elementos, destinado a levar água aos pontos de utilização.

5.29 – Refluxo de água

Retorno eventual e não previsto de fluidos, misturas ou substâncias para o sistema de distribuição predial de água.

5.30 – Registro de fechamento

Componente instalado em uma tubulação para permitir a interrupção da passagem de água. Deve ser usado totalmente fechado ou totalmente aberto. Geralmente emprega-se registros de gaveta ou esfera.

5.31 – Registro de utilização

Componente instalado na tubulação e destinado a controlar a vazão da água utilizada. Geralmente empregam-se registros de pressão ou válvula-globo em sub-ramais.

5.32 – Regulador de vazão

Aparelho intercalado numa tubulação para manter constante sua vazão, qualquer que seja a pressão a montante.

5.33 – Reservatório hidropneumático

Reservatório para ar e água destinado a manter sob pressão a rede de distribuição predial.

5.34 – Reservatório inferior

Reservatório intercalado entre o alimentador predial e a instalação elevatória, destinada a reservar água e a funcionar como poço de sucção da instalação elevatória.

5.35 – Reservatório superior

Reservatório ligado ao alimentador predial ou a tubulação de recalque, destinado a alimentar a rede predial ou a tubulação de recalque, destinado a alimentar a rede predial de distribuição.

5.36 - Retrossifonagem

Refluxo de água usada, proveniente de um reservatório, aparelho sanitário ou qualquer outro recipiente, para o interior de uma tubulação, em decorrência de pressões inferiores à atmosférica.

5.37 – Separação atmosférica

Distância vertical, sem obstáculos e através da atmosfera, entre a saída da água da peça de utilização e o nível de transbordamento dos aparelhos sanitários, caixas de descarga e reservatórios.

5.38 – Sistema de abastecimento

Rede pública ou qualquer sistema particular de água que abasteça a instalação predial.

5.39 – Sobrepressão de fechamento

Maior acréscimo de pressão que se verifica na pressão estática durante e logo após o fechamento de uma peça de utilização.

5.40 – Subpressão de abertura

Maior acréscimo de pressão que se verifica na pressão estática logo após a abertura de uma peça de utilização.

5.41 – Sub-ramal

Tubulação que liga o ramal à peça de utilização ou à ligação do aparelho sanitário.

5.42 – Torneira de bóia

Válvula com bóia destinada a interromper a entrada de água nos reservatórios e caixas de descarga quando se atinge o nível operacional máximo previsto.

5.43 – Trecho

Comprimento de tubulação entre duas derivações ou entre uma derivação e a última conexão da coluna de distribuição.

5.44 – Tubo de descarga

Tubo que liga a válvula ou caixa de descarga à bacia sanitária ou mictório.

5.45 – Tubo ventilador

Tubulação destinada a entrada de ar em tubulações para evitar subpressões nesses condutos.

5.46 – Tubulação de limpeza

Tubulação destinada ao esvaziamento do reservatório para permitir a sua manutenção e limpeza.

5.47 – Tubulação de recalque

Tubulação compreendida entre o orifício de saída da bomba e o ponto de descarga no reservatório de distribuição.

5.48 – Tubulação de sucção

Tubulação compreendida entre o ponto de tomada no reservatório inferior e o orifício de entrada da bomba.

5.49 – Válvula de descarga

Válvula de acionamento manual ou automático, instalada no sub-ramal de alimentação de bacias sanitárias ou de mictórios, destinada a permitir a utilização da água para suas limpezas.

5.50 – Válvula de escoamento unidirecional

Válvula que permite o escoamento em uma única direção.

5.51 – Válvula redutora de pressão

Válvula que mantém a jusante uma pressão estabelecida, qualquer que seja a pressão dinâmica a montante.

5.52 – Vazão de regime

Vazão obtida em uma peça de utilização quando instalada e regulada para as condições normais de operação.

5.53 – Volume de descarga

Volume que uma válvula ou caixa de descarga deve fornecer para promover a perfeita limpeza de uma bacia sanitária ou mictório.

A Figura 7 mostra as principais partes constituintes de uma instalação predial de água fria e apresenta também a nomenclatura e terminologia correspondentes.

As Figuras 8 e 9 mostram, respectivamente, a planta baixa, isométrica e corte de uma instalação de água fria no interior de um compartimento sanitário. A título de ilustração foi inserido junto à Figura 9, um quadro (ver Tabela 1) relacionando as peças e suas quantidades, o qual deve fazer parte integrante desses isométricos num projeto deste tipo.

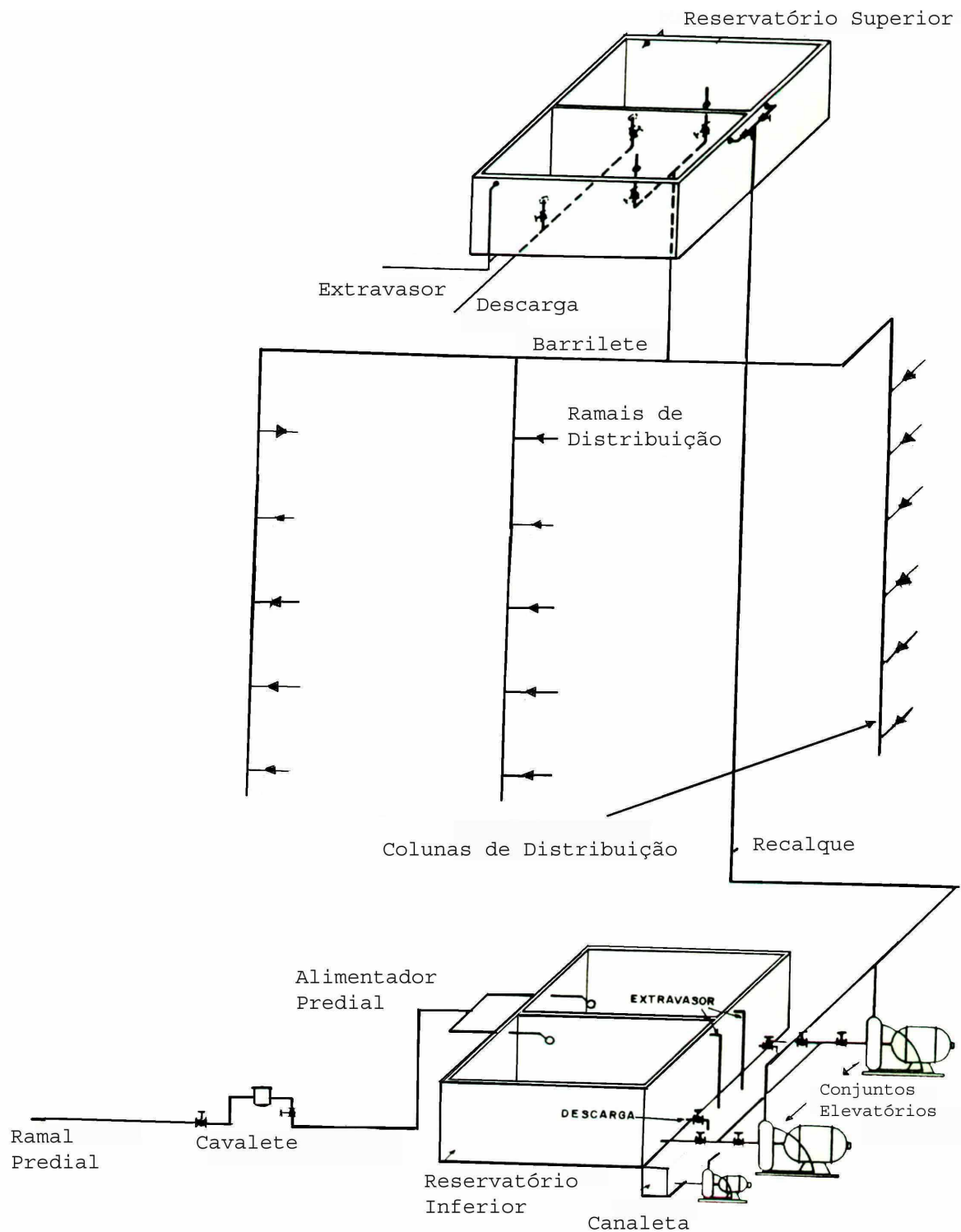


Figura 7 – Partes constituintes de uma instalação predial

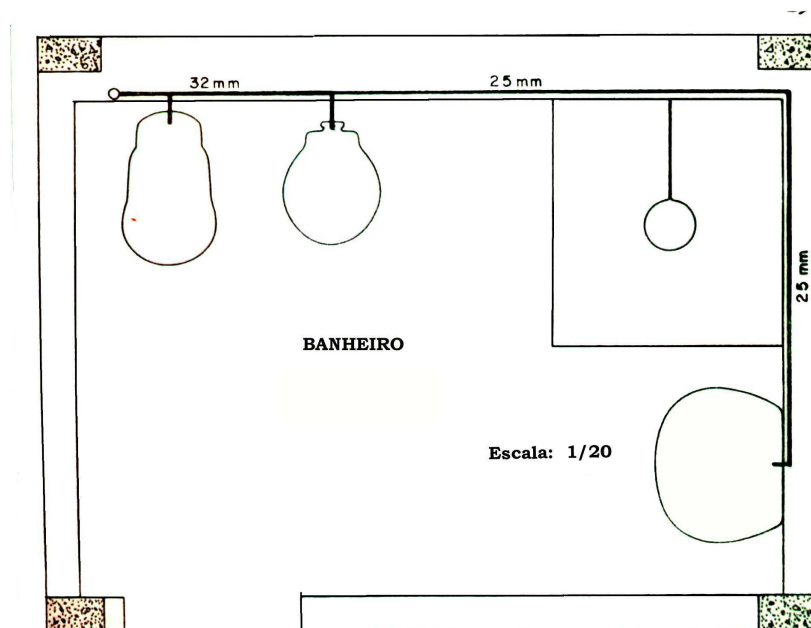


Figura 8- Planta baixa de um banheiro.

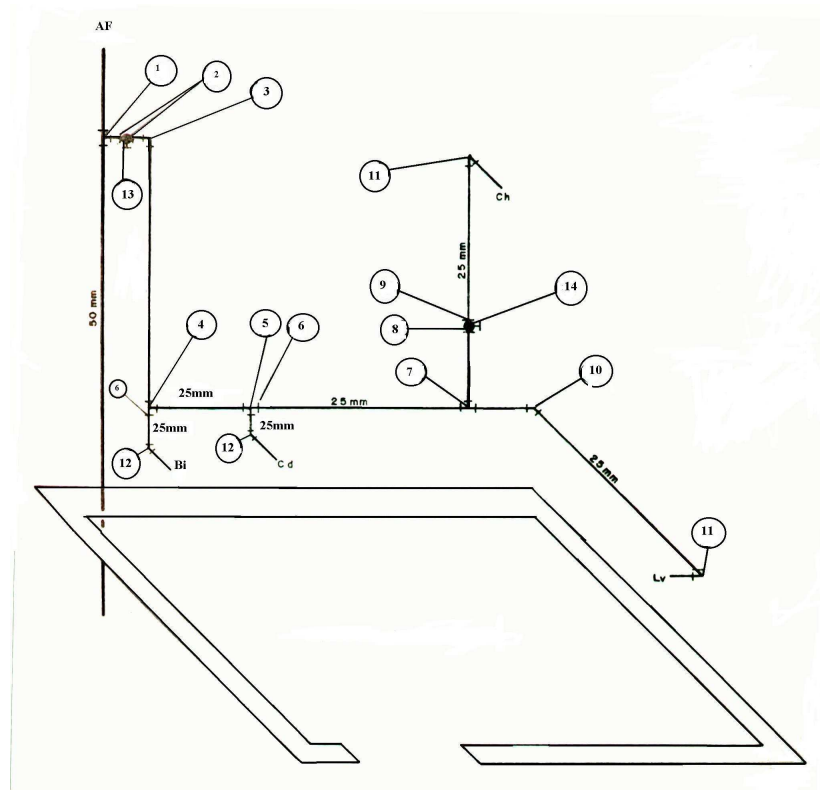


Figura 9- Isométrico do banheiro

Tabela 1 - Lista de Peças

Nº	DESCRIÇÃO	Quantidade
1	Tê de redução 90° soldável 50 x 25 mm	1
2	Adaptador soldável curto com bolsa e rosca para registro 25 x ¾"	2
3	Joelho 90° soldável 25 mm	1
4	Tê 90° soldável 25 mm	1
5	Tê 90° soldável 25 mm	1
6	Adaptador soldável curto com bolsa e rosca para registro 25 mm x ¾"	1
7	Tê 90° soldável 25 mm	1
8	Luva soldável e com rosca 25 mm x ¾"	1
9	Joelho 90° soldável 25 mm	1
10	Joelho 90° soldável e com bucha de latão e reforço com anel de ferro zincado 25 mm x ¾"	2
11	Joelho de redução 90° soldável e com bucha de latão 25 mm x ½"	2
12	Joelho de redução 90° soldável e com bucha de latão 25 mm x ½"	2
13	Registro de gaveta ¾"	1
14	Registro de pressão para chuveiro ¾"	1

6 – ESPECIFICAÇÕES E CONSIDERAÇÕES A RESPEITO DOS TUBOS EMPREGADOS

6.1 – Materiais, Diâmetros e Pressões

De acordo com a NBR 5626, tanto os tubos como as conexões, constituintes de uma instalação predial de água fria, podem ser de aço galvanizado, cobre, ferro fundido, PVC rígido ou de outros materiais, de tal modo que satisfaçam a condição de que a pressão de serviço não deva ser superior a pressão estática, no ponto considerado, somada a sobre-pressão devido a golpes de aríete. Esses materiais devem ser próprios para a condução de água potável e devem ter especificações para recebimento, relativo a cada um deles, inclusive métodos de ensaio.

Segundo a mesma Norma, o fechamento de qualquer peça de utilização não pode provocar sobre-pressão, em qualquer ponto da instalação, que supere mais de 200 kPa (20 mca) a pressão estática neste ponto. A máxima pressão estática permitida é de 40 mca (400 kPa) e a mínima pressão de serviço é de 0,5 mca (5 kPa).

Os tubos e conexões mais empregados nas instalações prediais de água fria são os de aço galvanizado e os de PVC rígido.

Os tubos de aço galvanizado suportam pressões elevadas sendo por isso muito empregado. O valor de referência que estabelece o diâmetro comercial desses tubos é a medida do diâmetro interno dos mesmos.

Os tubos de PVC rígido são agrupados em três classes, indicadas pelas pressões de serviço:

- ◆ classe 12 (6 kgf/cm² ou 60 mca)
- ◆ classe 15 (7,5 kgf/cm² ou 75 mca)
- ◆ classe 20 (10 kgf/cm² ou 100 mca)

Para se conhecer a máxima pressão de serviço (em kgf/cm²) de cada classe, basta dividir o número da classe por 2.

As normas brasileiras dividem os tubos de PVC em duas áreas de aplicação:

- ◆ tubos de PVC rígido para adutoras e redes de água (EB-183)
- ◆ tubos de PVC rígido para instalações prediais de água fria (EB-892)

Os tubos de EB-183 são comercializados como PBA (Tubo de Ponta, Bolsa e Anel de Borracha), PBS (Tubo em Ponta e Bolsa para Soldar) e F (Tubo Flangeado) e só são usados em adutoras, redes de água, redes enterradas de prevenção contra incêndios e em instalações industriais. As classes destes tubos são: 12, 15 e 20.

Os tubos referidos na EB-892 são destinados às instalações prediais de água fria e são de classe 15. Estes tubos podem ser com juntas soldáveis ou com juntas roscáveis e a Tabela 2 mostra as suas referências e dimensões.

Os tubos de PVC rígido podem ser utilizados em instalações prediais de água fria desde que não sejam ultrapassados, em nenhum ponto da instalação, os valores estabelecidos pela Norma, desde que não hajam válvulas de descarga interligadas a esses tubos, e em prédios que não possuam grandes alturas.

A válvula de descarga é um dispositivo que produz valores elevados de sobre-pressão (golpe de aríete) na rede em que estiver interligada. Tal fato ocorre porque esta peça, que possui uma grande abertura ocasionando velocidades elevadas nas canalizações que a alimenta, causa golpes de aríete nas tubulações, se a mesma apresentar fechamento rápido. Esses golpes podem romper ou causar vazamentos nas canalizações, devendo-se por isso tomar cuidados especiais ao instalar tais válvulas.

Tabela 2 - Diâmetro e Dimensões de Tubos Plásticos

REFERÊNCIA	TUBOS COM JUNTAS SOLDÁVEIS		TUBOS COM JUNTAS ROSCÁVEIS	
	Ø Externo Médio (mm)	Espessura Mínima das Paredes (mm)	Ø Externo Médio (mm)	Espessura Mínima das Paredes (mm)
1/2"	20	1,5	21	2,5
3/4"	25	1,7	26	2,6
1"	32	2,1	33	3,2
1 1/4"	40	2,4	42	3,6
1 1/2"	50	3,0	48	4,0
2"	60	3,3	60	4,6
2 1/2"	75	4,2	75	5,5
3"	85	4,7	88	6,2
4"	110	6,1	113	7,6

Atualmente são fabricados dois tipos de válvulas de descargas que permitem minimizar o problema do golpe de aríete por elas produzidas:

- ◆ Com fechamento gradativo: modifica-se a manobra de fechamento, fazendo-se com que o fluxo de água ocorra paulatinamente durante o tempo de funcionamento da válvula.
- ◆ Fechamento lento: aumenta-se o tempo de funcionamento da válvula, havendo um acréscimo no consumo.

As caixas de descargas, principalmente as acopladas aos vasos, tem sido muito empregadas em lugar de válvulas de descarga, por apresentarem as seguintes vantagens: requerem diâmetros menores de tubulação, inexistência de problemas de pressões (golpes) e economia de construção.

6.2 - Velocidades

As tubulações devem ser dimensionadas de modo que a velocidade da água, em qualquer trecho de tubulação, não atinja valores superiores a 3,0 m/s.

7 – ESTIMATIVA DO CONSUMO DIÁRIO (CD)

A Tabela 3 fornece dados que possibilitam a estimativa do consumo diário de qualquer tipo de edificação.

Tabela 3– Estimativa de Consumo diário(*)

PRÉDIO	CONSUMO LITROS/DIA
Alojamentos provisórios	80 per capita
Ambulatórios	25 per capita
Apartamentos	200 per capita
Casas populares ou rurais	120 a 150 per capita
Cavalariças	100 por cavalo
Cinemas e Teatros	2 por lugar
Creches	50 per capita
Edifícios públicos ou comerciais	50 a 80 per capita
Escolas – externatos	50 per capita
Escolas – internatos	150 per capita
Escolas – semi-internatos	100 per capita
Escritórios	50 per capita
Garagens	100 por automóvel
Hotéis (s/cozinha e s/lavanderia)	120 por hóspede
Hotéis (c/cozinha e lavanderia)	250 a 350 por hóspede
Jardins	1,5 por m ²
Lavanderias	30 por kg de roupa seca
Matadouros-Animais de grande porte	300 por cabeça abatida
Matadouros-Animais de pequeno porte	150 por cabeça abatida
Mercados	5 por m de área
Oficina de costura	50 per capita
Orfanatos, asilos, berçários	150 per capita
Postos de serviço p/ automóveis	150 por veículo
Quartéis	150 per capita
Residências	150 per capita
Restaurantes e similares	25 por refeição
Templos	2 por lugar

(*) Os valores citados são estimativos, devendo ser definido o valor adequado a cada projeto.

Por exemplo, o CD de um prédio residencial constituído de 10 pavimentos tipo, contendo 3 apartamentos por pavimento e 5 pessoas por apartamento, é:

$$CD = 10 \text{ pav.} \times 3 \text{ apto./pav.} \times 5 \text{ hab./apto.} \times 200 \text{ l/dia hab.}$$

$$CD = 30.000 \text{ l/dia}$$

ou simplesmente

$$CD \text{ 30.000 l ou } CD = 30 \text{ m}^3$$

O valor de 200 l/dia pessoa é obtido na Tabela 3.

8 – RAMAL PREDIAL

De um modo geral, o diâmetro do ramal predial é fixado pela Concessionária de água local. A Norma prevê dois casos para que se possa determinar a vazão do ramal predial:

quando se tem distribuição direta, a vazão do ramal é dada por:

$$Q = C \sqrt{\Sigma P}$$

onde:

Q é em l/s

C é o coeficiente de descarga = 0,30 l/s

ΣP é a soma dos pesos correspondentes a todas as peças de utilização alimentadas através do trecho considerado (ver Tabela 6, extraída da NBR 5626)

Quando se tem distribuição indireta a Norma admite que a alimentação seja feita continuamente, durante 24 horas do dia e a vazão é dada pela expressão:

$$Q = \frac{CD}{86.400}$$

Onde:

Q é em l/s

CD é em l/dia

Uma vez conhecida a vazão do ramal predial, tanto no caso de distribuição direta ou indireta, o serviço de água deverá ser consultado para a fixação do diâmetro. Geralmente, na prática, adota-se, para o ramal predial, uma velocidade

igual a 0,6 m/s, de tal modo a resultar um diâmetro que possa garantir o abastecimento do reservatório mesmo nas horas de maior consumo.

8.1 – *Ligação do Alimentador Predial*

As ligações do ramal predial e medidores (hidrômetros) são estudados com bastante propriedade por Nogami (1978) e apresentam-se aqui muitas de suas observações e ilustrações.

A ligação do ramal predial à rede pública de abastecimento pode ser efetuada através de três tipos de tomadas:

- ◆ direta
- ◆ com colar
- ◆ com ferrule

No sistema com tomada direta, o ramal predial é ligado diretamente na tubulação distribuidora através de uma conexão (curva) que é rosqueada na mesma. Esse tipo de tomada só é utilizado em canalizações distribuidoras de ferro fundido com paredes relativamente espessas e desde que as mesmas se encontrem vazias.

A ligação do ramal predial através de um colar de tomada é realizada com a rede em carga e em tubos de ferro fundido com paredes finas, ou em tubos de cimento amianto ou em tubos de plástico. Esta ligação é constituída por um conjunto de peças que são presas à tubulação da rede de abastecimento conforme mostra a Figura 10.

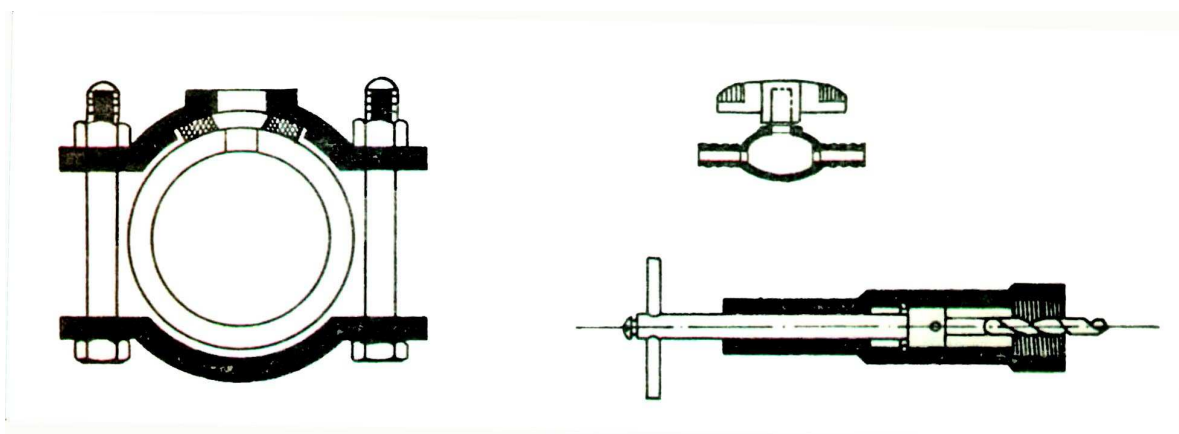


Figura 10 - Colar de tomada e peças

A broca que aparece na Figura 11, atravessa o registro (que se encontra aberto) e perfura a canalização em carga. Em seguida, a broca é recuada, o registro é

fechado e a peça que contém a broca é retirada e deste modo, a ligação encontra-se pronta para ser conectada ao cavalete, conforme mostra a Figura 12.

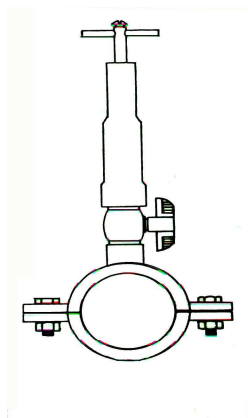


Figura 11 - Perfuração da canalização em carga

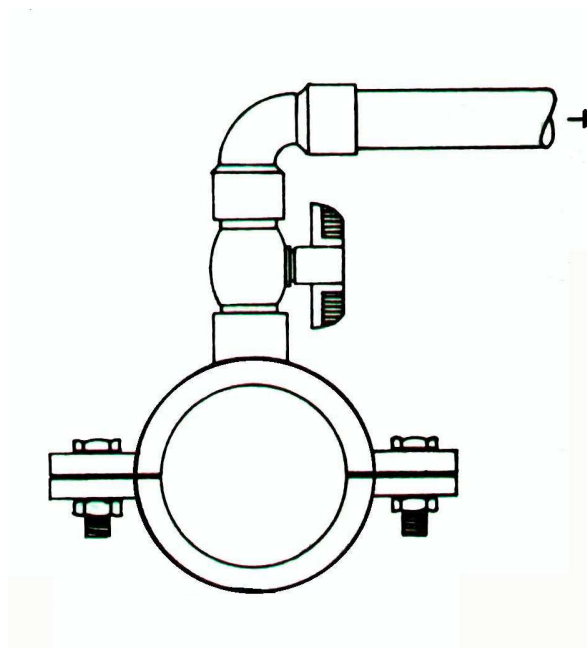


Figura 12 - Ligação ao cavalete

A tomada com o ferrule permite a ligação do ramal com a tubulação em carga e esse dispositivo é muito empregado para canalizações de ferro fundido. O ferrule é constituído por: base, corpo, vedador e tampa.

Um aparelho especial (catraca) faz o furo e a rosca na tubulação distribuidora, em carga, permitindo a conexão da peça base que contem o vedador no seu interior conforme mostra a Figura 12.

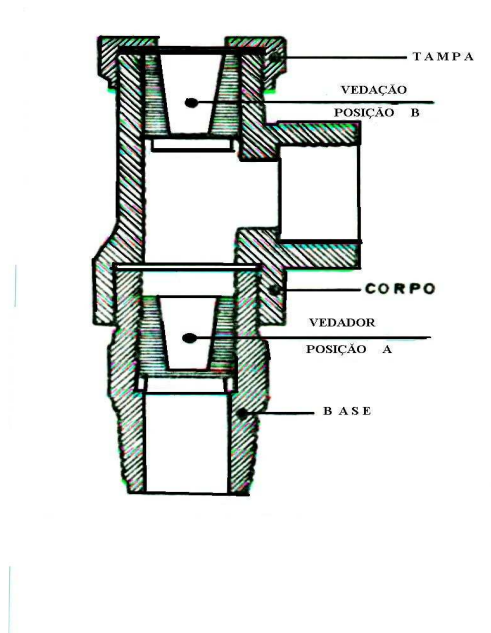


Figura 13 - Ferrule

Retirando-se o aparelho que perfurou o tubo, o corpo é rosqueado sobre a base e a ligação do ramal predial é feita através de uma derivação lateral existente neste corpo. Com auxílio de uma chave de seção quadrada, coloca-se o vedador numa posição superior da peça, fazendo dessa maneira, com que a água passe da tubulação para o ramal. As Figuras 13, 14 e 15 mostram detalhes das peças que fazem parte desta ligação.

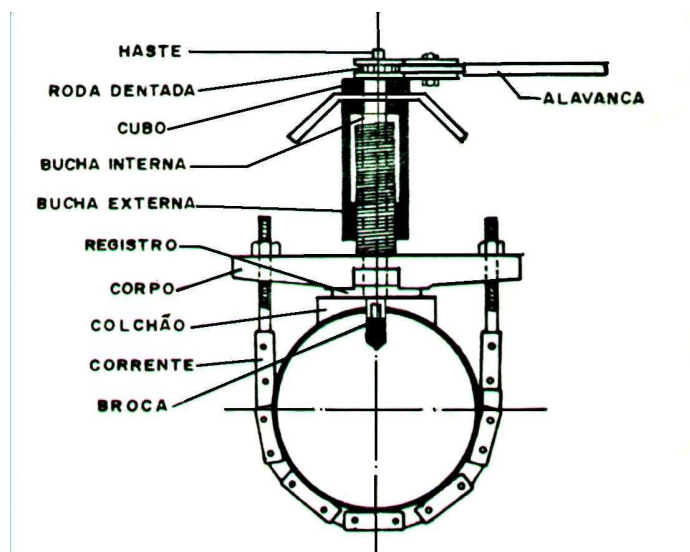


Figura 14 - Ligação com ferrule

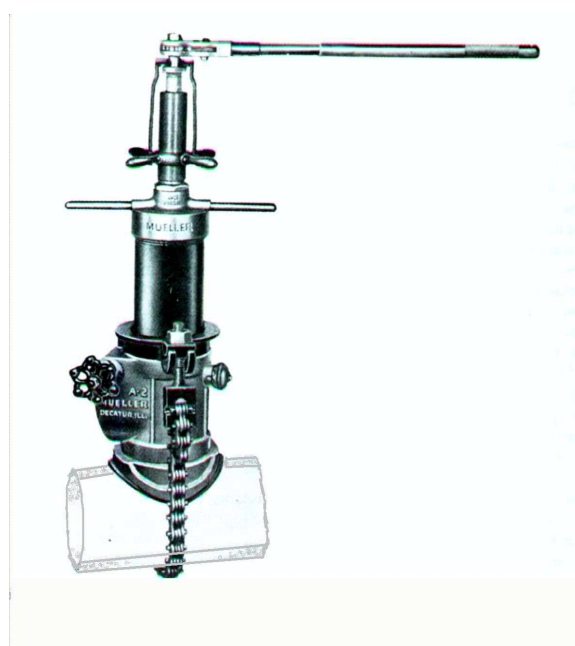


Figura 15 – Máquina para abrir e rosquear furo e colocar registro de derivação com a rede pública (Fonte: MACINTYRE, 1996).

9 – CAVALETE

O cavalete é constituído, geralmente, por um hidrômetro e um registro de gaveta interligados entre o ramal predial e o alimentador predial.

9.1 – Hidrômetros

Os medidores ou hidrômetros são aparelhos destinados à medida e indicação do volume de água escoado da rede de abastecimento ao ramal predial de uma instalação. Os hidrômetros contém uma câmara de medição, um dispositivo redutor (trem de engrenagem e um mecanismo de relojoaria ligado a um indicador que registra o volume escoado.

Os hidrômetros são classificados em hidrômetros de volume e hidrômetros de velocidade.

Os hidrômetros de volume têm duas câmaras de capacidades conhecidas que se enchem e se esvaziam sucessivamente, medindo dessa maneira, o volume de água que escoa pelo hidrômetro. Este volume é medido através do deslocamento de uma peça móvel existente no interior desses hidrômetros, que transmite o movimento a um sistema medidor. São indicados para medições de vazões relativamente baixas e apresentam erros pequenos para essas medidas. Devem trabalhar com água bastante líquida, isenta de impurezas em suspensão para que não haja a paralisação da peça móvel da câmara destes aparelhos.

Os hidrômetros de velocidade medem o volume escoado através do número de rotações fornecidos por uma hélice ou turbina existentes no seu interior. Essas rotações são transmitidas a um sistema de relojoaria (seca, molhada ou selada) que registram num marcador (de ponteiros ou de cifras) o volume de água escoado.

10 - RESERVAÇÃO

10.1 – *Influência dos Reservatórios Domiciliares na Qualidade da Água*

Os reservatórios domiciliares têm sido, comumente utilizados para compensar a falta de água na rede pública, resultante de falhas no funcionamento do sistema de abastecimento ou de programação da distribuição. É evidente que se o fornecimento de água fosse constante e adequado, não haveria a necessidade do uso desses dispositivos.

Os principais inconvenientes do uso dos reservatórios domiciliares são de ordem higiênica, por facilidade de contaminação, do custo adicional e complicações na rede predial e devido ao possível desperdício de água durante a ausência do usuário. As conseqüências da existência dos reservatórios são mais graves para os usuários que se localizam próximos de locais específicos da rede de distribuição, como pontas de rede, onde, em geral, a concentração de cloro residual é às vezes inexistente.

Em trabalhos realizados com o fim específico de verificar a influência dos reservatórios domiciliares das águas de abastecimento, Lima Filho e Murgel Branco (3) concluíram que as condições sanitárias em que encontram os mesmos são normalmente responsáveis pela deterioração da qualidade da água. Em geral, a localização imprópria do reservatório, a ignorância do usuário em relação à conservação do reservatório, a falta de cobertura adequada e a ausência de limpezas periódicas são os principais fatores que contribuem para a alteração da qualidade da água. A existência de uma camada de matéria orgânica e inorgânica no fundo do reservatório provoca um aumento da turbidez e cor, é responsável pelo consumo da maior parte do cloro residual da água afluyente e acarreta a diminuição do oxigênio dissolvido.

10.2 – Capacidade e Recomendações

A NBR 5626 (1) recomenda que a reservação total a ser acumulada nos reservatórios inferiores e superiores não deve ser inferior ao consumo diário e não deve ultrapassar a três vezes o mesmo.

Os reservatórios com capacidade superior a 1000L devem ser compartimentados a fim de que o sistema de distribuição não seja interrompido durante uma operação de limpeza, pois ao se levar um compartimento, o outro garantirá o funcionamento da instalação.

Geralmente é recomendável a seguinte divisão de volume entre os reservatórios superior e inferior:

- ◆ volume útil do R.S. = 40% do volume total
- ◆ volume útil do R.I. = 60% do volume total

Essa divisão é válida quando o volume total a ser armazenado for igual ao CD. Quando se pretender armazenar um volume maior que o CD, ele deve ser feito no R.I.

Seja, por exemplo, um edifício de apartamentos em que o CD é de 100 m³ e o volume total a ser armazenado é de 1,5 CD.

- ◆ Volume do R.I.

$$V_{RI} = 0,6 \times 100 + 50 = 110 \text{ m}^3$$

- ◆ Volume do R.S.

$$V_{RS} = 0,4 \times 100 = 40 \text{ m}^3$$

Quando for instalado um reservatório hidropneumático não se deve considerar no cálculo da reserva total o volume desse reservatório, devendo o reservatório inferior ter capacidade mínima igual ao CD.

A reserva para combate a incêndios pode ser feita nos mesmos reservatórios da instalação predial de água fria, porém, à capacidade para esta finalidade devem ser acrescidos os volumes referentes ao consumo.

A função do reservatório inferior é armazenar uma parte da água destinada ao abastecimento e deve existir quando:

- O reservatório superior não puder ser abastecido diretamente pelo ramal alimentador.
- O volume total a ser armazenado no reservatório superior for muito grande (principalmente em prédios de apartamentos).

O reservatório superior deve ter capacidade adequada para atuar como regulador de distribuição e é alimentado por uma instalação elevatória ou diretamente pelo alimentador predial. A vazão de dimensionamento da instalação elevatória e a vazão de dimensionamento do barrilete e colunas de distribuição são aquelas que devem ser consideradas no dimensionamento do reservatório superior.

Os reservatórios devem ser construídos com materiais de qualidade comprovada e estanque. Os materiais empregados na sua construção e impermeabilização não devem transmitir à água, substâncias que possam poluí-la. Devem ser construídos de tal forma que não possam servir de pontos de drenagem de águas residuárias ou estagnadas em sua volta. A superfície superior externa deve ser impermeabilizada e dotada de declividade mínima de 1:100 no sentido das bordas. Devem ser providos de abertura convenientemente localizada que permita o fácil acesso ao seu interior para inspeção e limpeza, e dotados de rebordos com altura mínima de 0,05 m. Essa abertura deverá ser fechada com tampa que evite a entrada de insetos e outros animais e/ou de água externa.

10.3 – Detalhes dos Reservatórios

As figuras 16,17,18 e 19 mostram detalhes dos reservatórios inferior e superior.

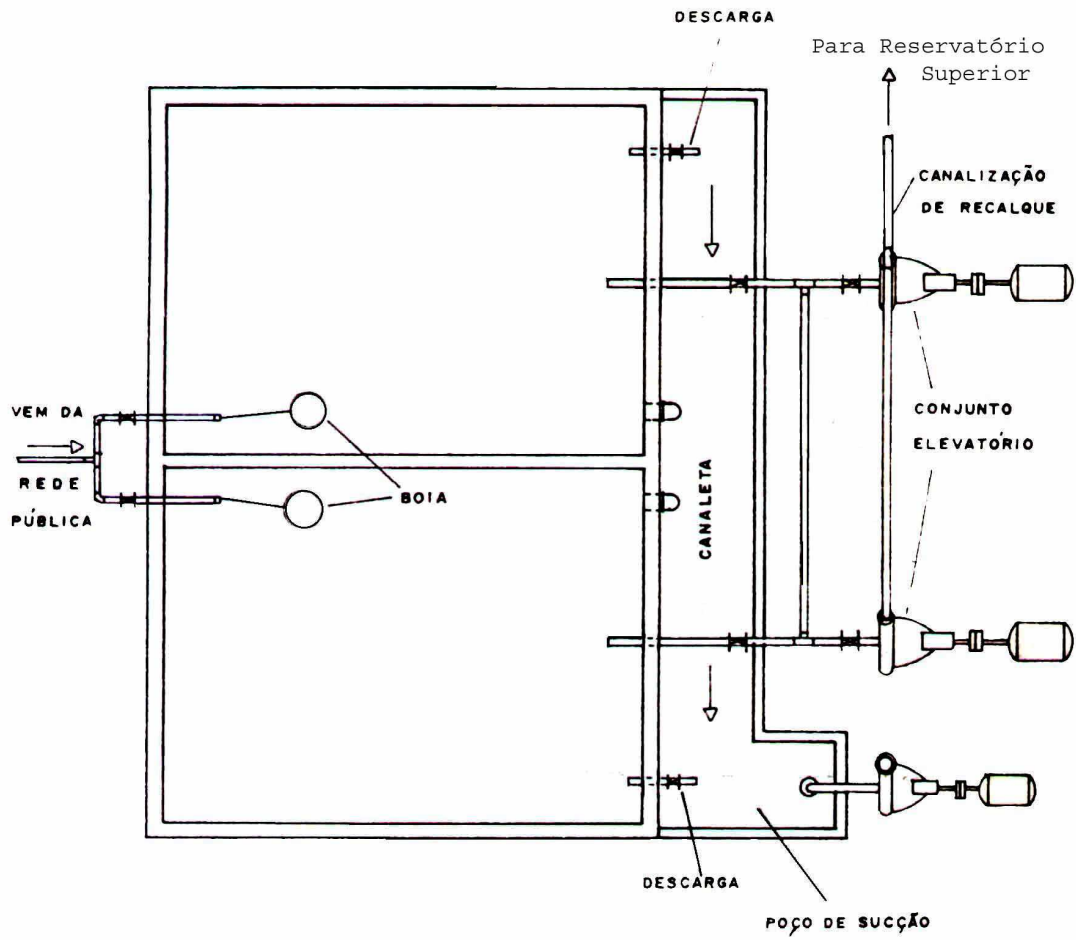


Figura 16 - Planta de um reservatório inferior

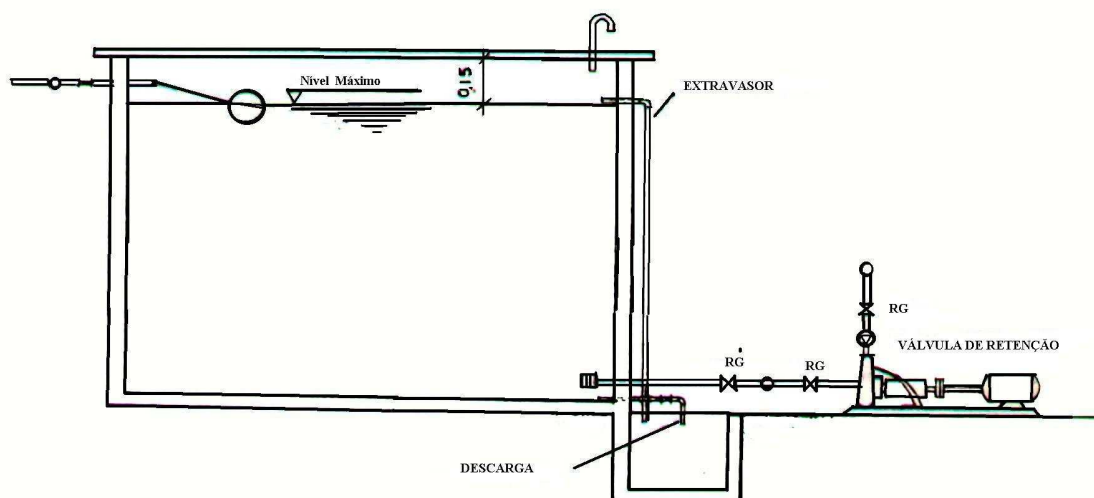


Figura 17 - Corte de um reservatório inferior

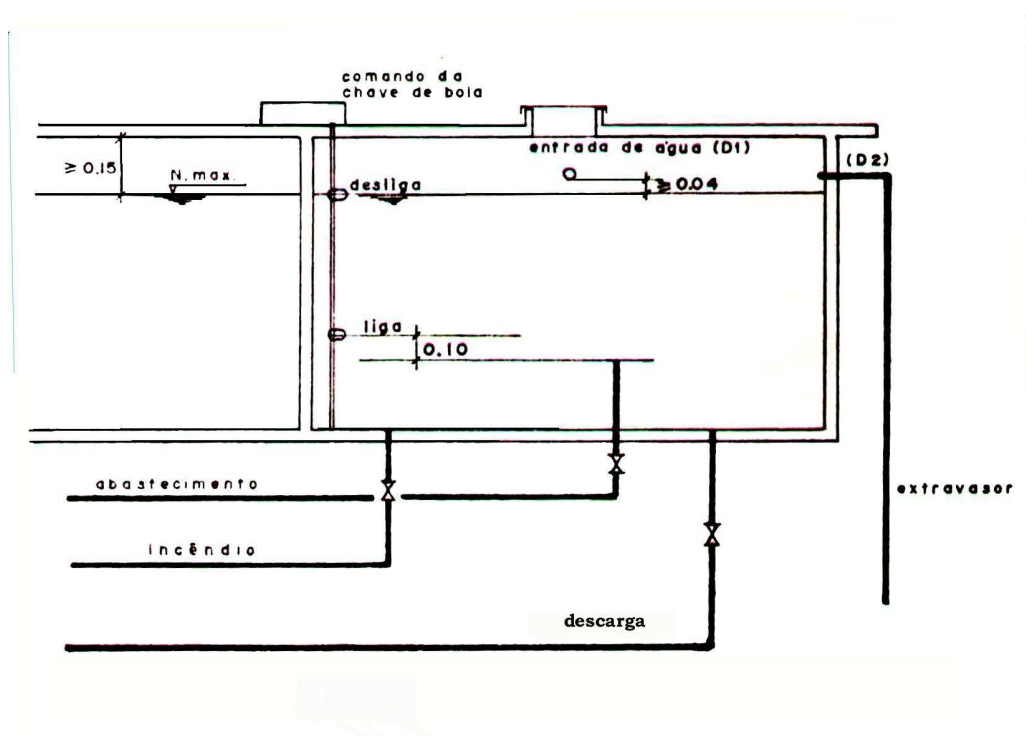


Figura 18 - Detalhes de um reservatório superior

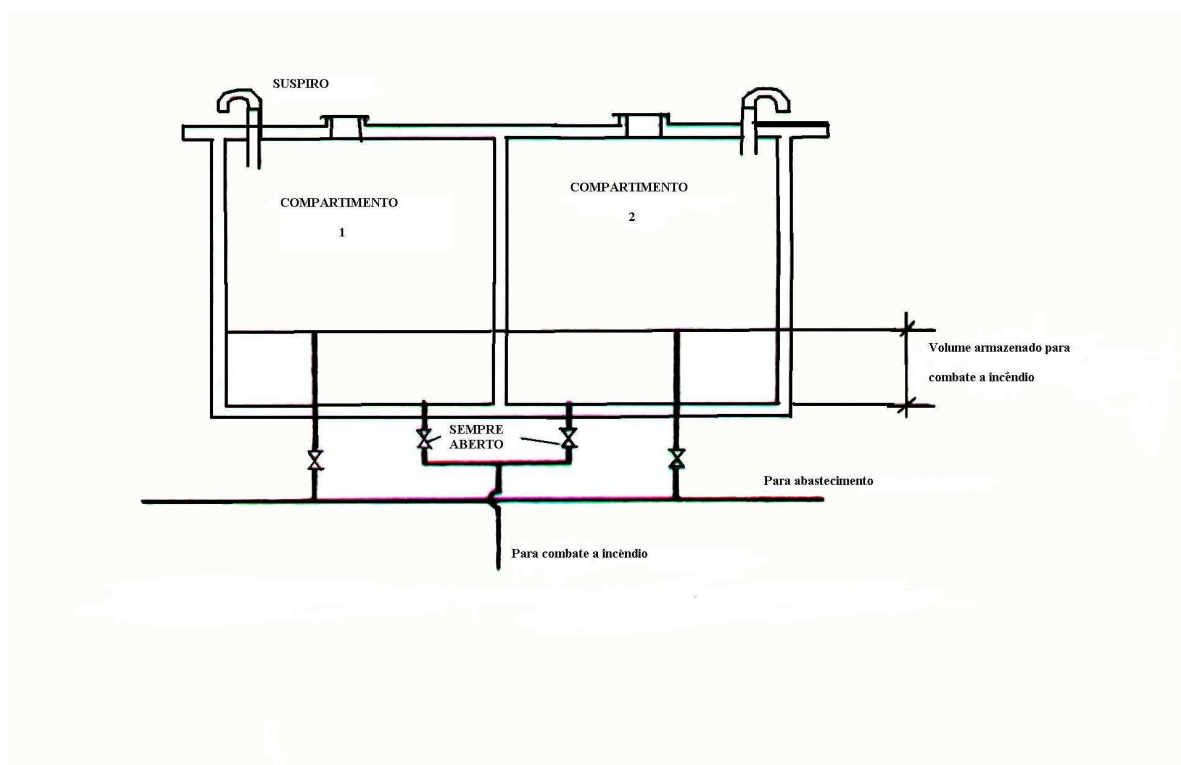


Figura 19 - Corte de um reservatório superior

10.4 – Canalização de Descarga dos Reservatórios

O diâmetro da canalização de descarga dos reservatórios é determinado através da expressão:

$$S = \frac{A}{4850 t} \sqrt{h}$$

A – área em planta de um compartimento (m²)

t – tempo de esvaziamento (≤ 2 h)

h – altura inicial de água (m)

S – seção do conduto de descarga (m²)

11 – DIMENSIONAMENTO DA INSTALAÇÃO ELEVATÓRIA DA ÁGUA PARA ABASTECIMENTO

11.1 – Vazão Horária de Recalque (Q_r)

A vazão de recalque deverá ser, no mínimo, igual a 15% de CD., expressa em m³/h. Por exemplo, para CD, igual a 100 m³, Q_r será no mínimo, igual a 15 m³/h

Período de funcionamento da bomba (t)

- a) O período de funcionamento durante o dia será função da vazão horária.
- b) No caso em que Q_r é igual a 15% de C.D., t resulta a aproximadamente igual a 6,7 horas.

c) Diâmetro de canalização de Recalque (D_r)

De acordo com a NBR 5626 (1), emprega-se a seguinte expressão:

$$D_r = 1,3 \cdot \sqrt{Q_r} \cdot \sqrt[4]{X}$$

D_r – diâmetro de recalque (m)

Q_r – vazão de recalque (m³/s)

$$X = \frac{\text{no. de horas de funconamnto pr dia}}{24 \text{ horas}}$$

Por exemplo, se $X = \frac{6,7}{24} = 0,279$, $Q_r = 15 \text{ m}^3/\text{h} = 4,17 \cdot 10^{-3} \text{ m}^3/\text{s}$, D_r , resulta igual a 61 cm. Deverá ser adotado $D_r = 60 \text{ mm}$ que é comercial existente.

d) Diâmetro da canalização de sucção (D_e)

O diâmetro de canalização de sucção será, no mínimo, igual ao nominal superior a D_r .

Para o caso anterior, onde $D_r = 60 \text{ mm}$, tem-se:

$$D_s = 75 \text{ mm}$$

A Figura 20 mostra um esquema de ligação das bombas da instalação de recalque. A Figura 21 esboça a instalação de um prédio numa representação isométrica, indicando diferenças de cotas, comprimento de encanamentos entre curvas, conexões, registros e válvulas.

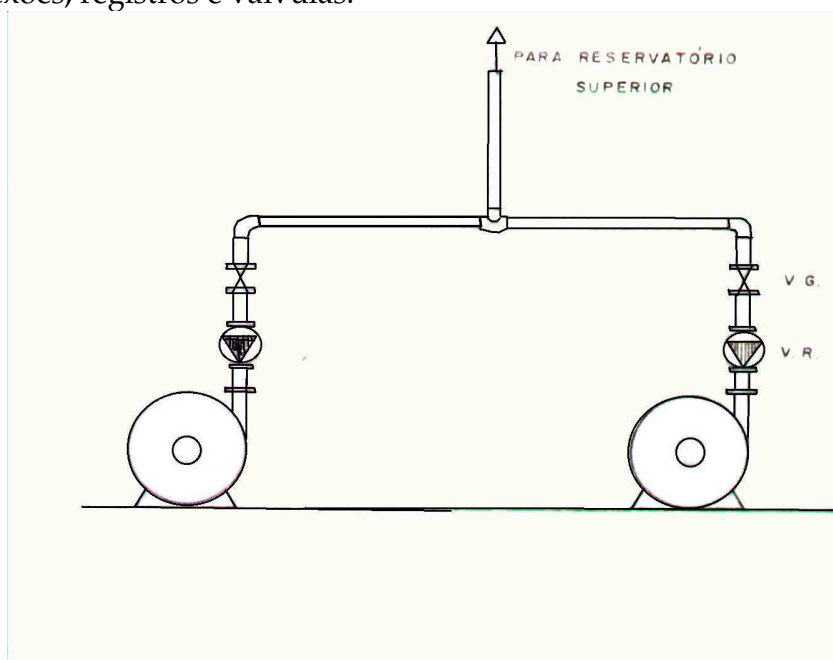


Figura 20 - Esquema da ligação das bombas

11.2 – Escolha da Bomba

Para a escolha da bomba, deve-se ter Q_r , D_r e D_s . Os desenhos (em planta e corte) fornecerão os comprimentos totais (real + equivalente) das canalizações de recalque e sucção. Se H_g for o desnível entre o nível mínimo no R.I. e a saída de água R.S., a altura manométrica (H_m) será:

$$H_m = H_g + H_s + H_r$$

H_r – perda de carga total no recalque

H_s – perda de carga total na sucção

Conhecendo-se H_m , pode-se determinar a potência da bomba através da expressão:

$$N = \frac{\gamma \cdot Q_r \cdot H_m}{75 \cdot \eta}$$

N – potência (C.V.)

γ - peso específico da água (kgf/m^3)

η - rendimento do conjunto elevatório

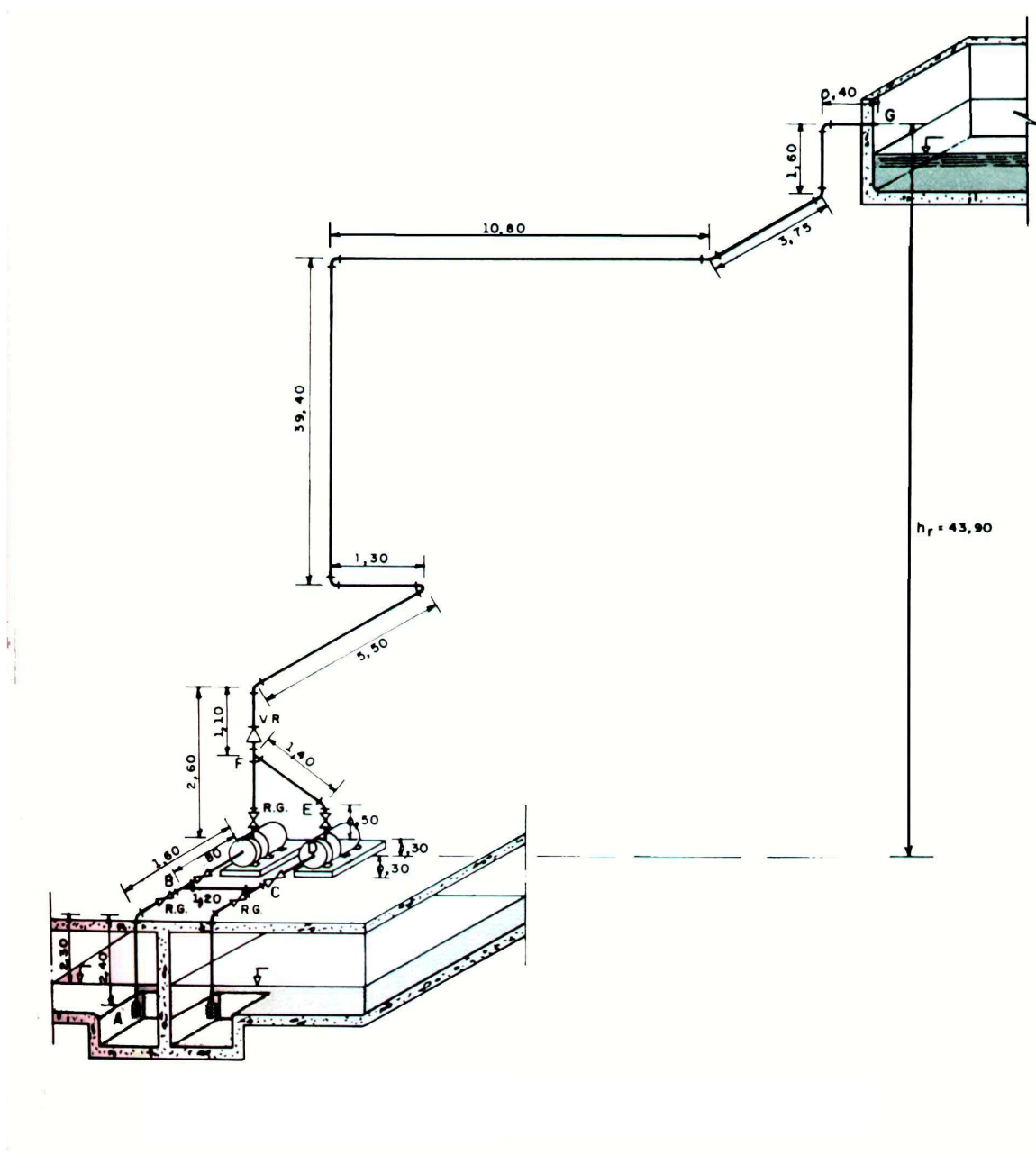


Figura 21 – Representação isométrica de uma instalação de bombeamento de um prédio
(Fonte: MACINTYRE, 1996)

11.3 – Acréscimo de Potência sobre o Calculado

Para o correto dimensionamento do sistema de bombeamento deve-se considerar o acréscimo de potência apresentada na Tabela 4.

Tabela 4 – Acréscimo de potência.

POTÊNCIA CALCULADA	ACRÉSCIMO
(CV)	(%)
até 2	50
2 – 5	30
5 – 10	20
10 – 20	15
20	10

11.1 – Sistema de comando da bomba

A instalação elétrica de bombeamento deverá permitir o funcionamento automático da bomba e, eventualmente, a operação de comando manual direto.

O comando automático é realizado com dispositivos conhecidos por automáticos de bóia, ou por controle automático de nível.

Instala-se um automático de bóia superior e um inferior, a bomba será comandada pelo automático do reservatório superior (Figura 22). Caso o nível no reservatório inferior atinja uma situação abaixo da qual possa vir a ficar comprometida a aspiração, pela entrada de ar no tubo de aspiração, o automático inferior deverá desligar a bomba, muito embora não tenha ainda atingido o nível desejado no reservatório superior.

No reservatório superior o comando bóia pode ficar em uma das câmaras, com cabo suficiente para ser instalado na outra câmara se necessário, pois as duas câmaras funcionam como vasos comunicantes, isto é, o nível da água é o mesmo nas duas câmaras, por isso, o comando pode estar numa das câmaras.

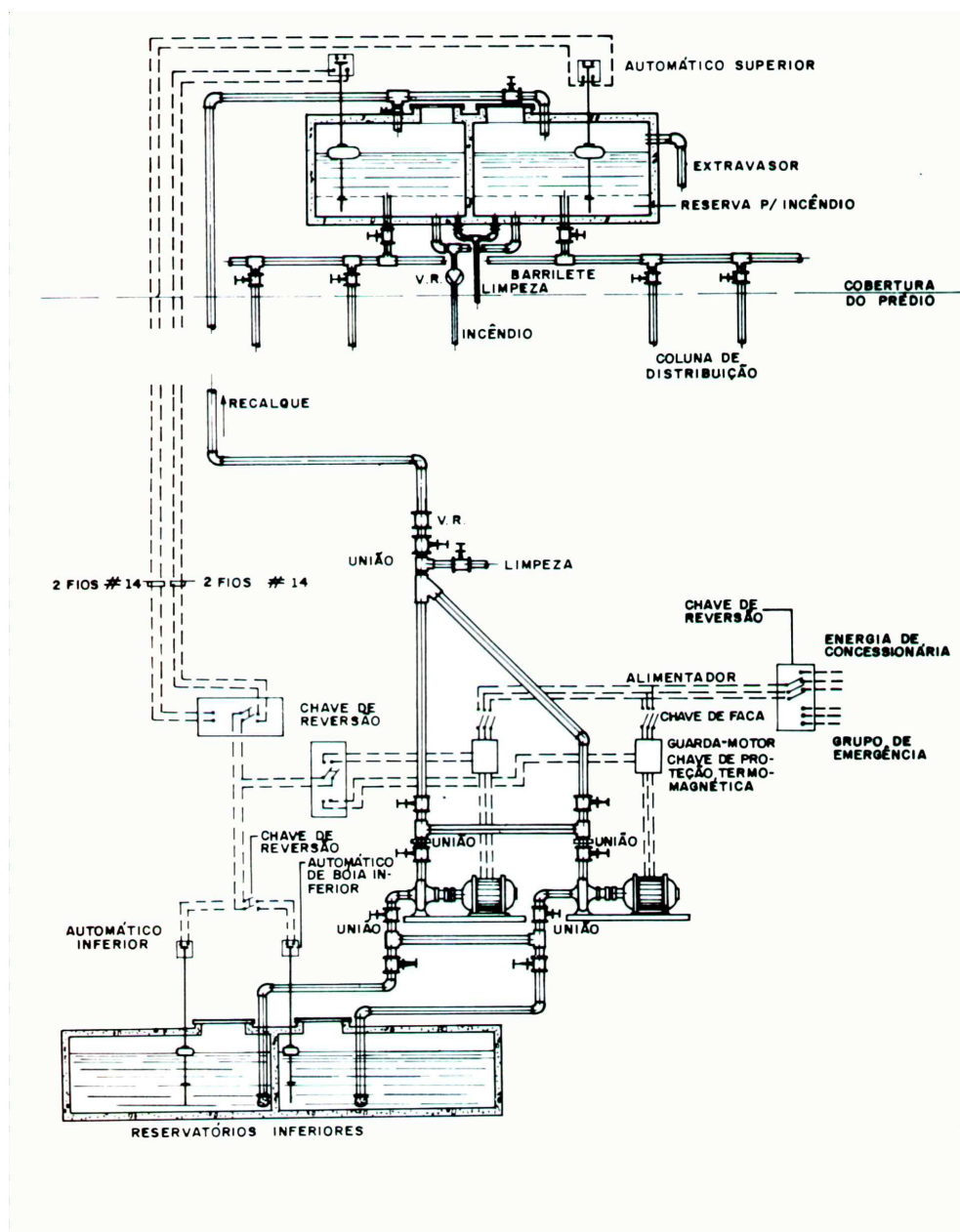


Figura 22 – Esquema de instalação de bombas para um prédio com reservatório inferior e superior (Fonte: MACINTYRE, 1996)

12 – BARRILETE OU COLAR DE DISTRIBUIÇÃO (MANIFOLD)

Trata-se de uma tubulação ligando as duas seções do reservatório superior, e da qual partem as derivações correspondentes às diversas colunas de alimentação. O *barrilete* é a solução que adota para se limitarem as ligações ao reservatório. O traçado barrilete depende exclusivamente da localização das colunas de distribuição. Estas por sua vez, devem ser localizadas de comum acordo com a equipe envolvida no projeto global do edifício (arquiteto, engenheiro do cálculo estrutural, etc.).

São duas as opções no projeto do barrilete.

- ◆ Utilizar o sistema unificado ou central;
- ◆ Utilizar o sistema ramificado.

12.1 - Sistema Unificado

Do barrilete ligando as duas seções do reservatório partem diretamente todas as ramificações, correspondendo cada qual a uma coluna de alimentação. Colocam-se dois registros que permitem isolar uma ou outra seção do reservatório. Cada ramificação para a coluna correspondente tem seu registro próprio. Deste modo, o controle e a manobra de abastecimento, bem como o isolamento das diversas colunas, são feitos num único local da cobertura. Se o número de colunas for muito grande, prolonga-se o barrilete além dos pontos de inserção no reservatório (Figura 23).

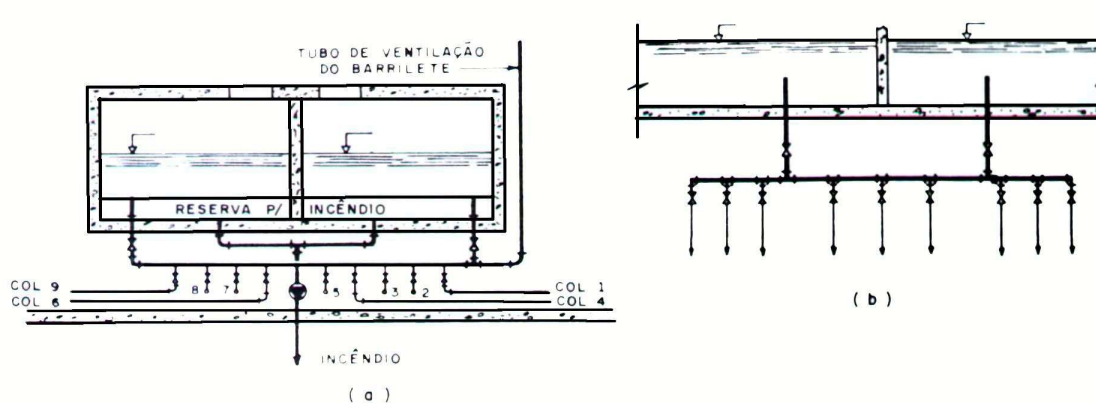


Figura 23 – Barriletes Unificados (Fonte: MACINTYRE, 1996)

12.2 – Sistema ramificado

Do barrilete saem ramais, os quais por sua vez dão origem a derivações secundárias para as colunas de alimentação. Ainda neste caso, na parte superior da coluna, ou no ramal do barrilete próximo à descida da coluna, coloca-se um registro (Figura 24).

Esse sistema usado por razões de economia de encanamento, dispensa os pontos de controle por registros. Tecnicamente, não é considerado tão bom quanto o primeiro.

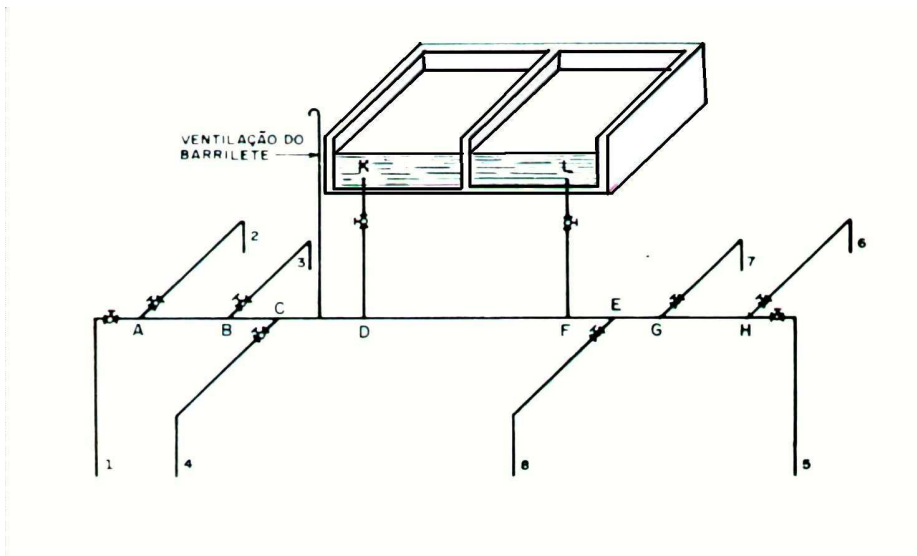


Figura 24 – Barrilete ramificado (Fonte: MACINTYRE, 1996)

12.3 - Modelo de Cálculo

Os cálculos necessários devem ser feitos através de uma planilha apresentada pela Figura 25. Os seguintes dados e operações devem ser considerados na execução da planilha:

- Trecho: identificação do trecho de tubulação a ser dimensionado, apresentando à esquerda o número ou letra correspondente à sua entrada e à direita o número ou letra correspondente à sua saída (coluna 1)
- Soma dos pesos: valor referente à somatória dos pesos relativos de todas as peças de utilização alimentadas pelo trecho considerado (coluna 2)
- Vazão estimada, em litros por segundo: valor da vazão total demandada simultaneamente, obtida pela equação $Q = 0,3 \sqrt{\Sigma P}$;
- Diâmetro, em milímetros: valor do diâmetro interno da tubulação (coluna 4)

- e) Velocidade, em metros por segundo: valor da velocidade da água no interior da tubulação (coluna 5)
- f) Perda de carga unitária, em quilopascal por metro: valor da perda de carga por unidade de comprimento da tubulação, obtida pelas equações: $J \text{ (KPa)} = 20,2 \cdot 10^{-3} \cdot Q^{1,88} \cdot D^{-4,88}$ (m), para tubos de aço-carbono, galvanizado e $J = 8,69 \cdot 10^{-3} \cdot Q^{1,75} \cdot D^{-4,75}$ para tubos de plástico e cobre;
- g) Diferença de cota (desce + ou sobe -), em metros: valor da distância vertical entre a cota de entrada e a cota de saída do trecho considerado, sendo positiva se a diferença ocorrer no sentido da descida e negativa no sentido da subida (coluna 7);
- h) Pressão disponível, em quilopascals: pressão disponível na saída do trecho considerado, depois de considerada a diferença de cota positiva ou negativa (coluna 8)
- i) Comprimento real da tubulação, em metros: valor relativo ao comprimento efetivo do trecho considerado (coluna 9)
- j) Comprimento equivalente da tubulação, em metros: valor relativo ao comprimento real mais os comprimentos equivalentes das conexões (coluna 10)
- k) Perda de carga na tubulação, em quilopascals: valor calculado para perda de carga na tubulação no trecho considerado (coluna 11)
- l) Perda de carga nos registros e outros componentes, em quilopascals: valor da perda de carga provocada por registros, válvulas e outras singularidades ocorrentes no trecho considerado, obtida de acordo com as fórmulas ($\Delta h = 8 \times 10^6 \cdot K \cdot Q^2 \cdot \pi^{-2} \cdot d^{-4}$) para registros e pela fórmula $\Delta h = (36 \cdot Q)^2 \cdot (Q_{\max})^{-2}$ para hidrômetros;
- m) Perda de carga total, em quilopascals: soma das perdas de carga verificadas na tubulação e nos registros e outros (coluna 13)
- n) Pressão disponível residual, em quilopascals: pressão residual, disponível na saída do trecho considerado, depois de descontadas as perdas de carga verificadas no mesmo trecho (coluna 14)
- o) Pressão requerida no ponto de utilização: valor da pressão mínima necessária para alimentação da peça de utilização prevista para ser instalada na saída do trecho considerado, quando for o caso (coluna 15)

Na Tabela 7 apresenta-se um roteiro simplificado para o dimensionamento do barrilete. Esse dimensionamento, de acordo com a norma NBR 5626 de setembro de 1998 é o mesmo a ser utilizado para os cálculos das colunas de distribuição:

Tabela 5 - Perda de carga em conexões – comprimento equivalente para tubo rugoso (tubo aço-carbono, galvanizado ou não)

Diâmetro nominal (DN)	Tipo de Conexão					
	Cotovelo 90 ⁰	Cotovelo 45 ⁰	Curva 90 ⁰	Curva 45 ⁰	Tê passagem direta	Tê passagem lateral
15	0,5	0,2	0,3	0,2	0,1	0,7
20	0,7	0,3	0,5	0,3	0,1	1,0
25	0,9	0,4	0,7	0,4	0,2	1,4
32	1,2	0,5	0,8	0,5	0,2	1,7
40	1,4	0,6	1,0	0,6	0,2	2,1
50	1,9	0,9	1,4	0,8	0,3	2,7
65	2,4	1,1	1,7	1,0	0,4	3,4
80	2,8	1,3	2,0	1,2	0,5	4,1
100	3,8	1,7	2,7	-	0,7	5,5
125	4,7	2,2	-	-	0,8	6,9
150	5,6	2,6	4,0	-	1,0	8,2

Tabela 6 - Perda de carga em conexões – comprimento equivalente para tubo rugoso (tubo de plástico, cobre ou liga de cobre)

Diâmetro nominal (DN)	Tipo de Conexão					
	Cotovelo 90 ⁰	Cotovelo 45 ⁰	Curva 90 ⁰	Curva 45 ⁰	Tê passagem direta	Tê passagem lateral
15	1,1	0,4	0,4	0,2	0,7	
20	1,2	0,5	0,5	0,3	0,8	2,3
25	1,5	0,7	0,6	0,4	0,9	2,4
32	2,0	1,0	0,7	0,5	1,5	3,1
40	3,2	1,0	1,2	0,6	2,2	4,6
50	3,4	1,3	1,3	0,7	2,3	7,3
65	3,7	1,7	1,4	0,8	2,4	7,6
80	3,9	1,8	1,5	0,9	2,5	7,8
100	4,3	1,9	1,6	1,0	2,6	8,3
125	4,9	2,4	1,9	1,1	3,3	10,0
150	5,4	2,6	2,1	1,2	3,8	11,1

Tabela 7 – Rotina para dimensionamento das tubulações

Passo	Atividade	Coluna da Planilha a preencher
1 ^o	Preparar o esquema isométrico da rede e numerar seqüencialmente cada nó ou ponto de utilização desde o reservatório a entrada da coluna;	
2 ^o	Introduzir a identificação de cada trecho da rede na planilha;	1
3 ^o	Determinar, para cada trecho da coluna, a soma dos pesos (ΣP), usando a Tabela 6	2
4 ^o	Calcular para cada trecho a vazão, em litros por segundo, com base na equação $Q = 0,3 \sqrt{\Sigma P}$;	3
5 ^o	Partindo da origem de montante da rede, selecionar o diâmetro interno da tubulação de cada trecho, considerando que a velocidade da água não deva ser superior a 3 m/s. Registrar o valor da velocidade e o valor da perda de carga unitária de cada trecho	4,5 e 6
6 ^o	Determinar as diferenças de cotas entre a entrada e a saída de cada trecho, considerando positiva quando a entrada tem cota superior à da saída e negativa em caso contrário	7
7 ^o	Determinar a pressão disponível na saída de cada trecho, somando ou subtraindo à pressão residual na sua entrada o valor do produto da diferença de cota pelo peso específico da água (10 kN/m^3)	8
8 ^o	Medir o comprimento real do tubo que compõe cada trecho considerado	9
9 ^o	Determinar o comprimento equivalente de cada trecho somando ao comprimento real os comprimento equivalente das conexões	10
10 ^o	Determinar a perda de carga de cada trecho multiplicando os valores das colunas 6 e 10 da planilha	11
11 ^o	Determinar a perda de carga provocada por registros e outras singularidades dos trechos	12
12 ^o	Obter a perda de carga total de cada trecho, somando os valores das colunas 11 e 12 da planilha	13
13 ^o	Determinar a pressão disponível residual na saída de cada trecho, subtraindo a perda de carga total (coluna 13) da pressão disponível (coluna 8)	14
14 ^o	Se a pressão residual for menor que a pressão requerida no ponto de utilização, ou se a pressão for negativa, repetir os passos 5 ^o ao 13 ^o , selecionando um diâmetro interno maior para a tubulação de cada trecho	

Tabela 8– VAZÕES DE PROJETO E PESOS RELATIVOS DOS PONTOS DE UTILIZAÇÃO

Aparelho Sanitário		Peça de Utilização	VAZÃO (l/seg)	PESO
Bacia Sanitária		Caixa de Descarga	0,15	0,3
		Válvula de Descarga	1,70	32
Banheira		Misturador (água fria)	0,30	1,0
Bebedouro		Registro de Pressão	0,10	0,1
Bidê		Misturador (água fria)	0,10	0,1
Chuveiro ou Ducha		Misturador (água fria)	0,20	0,4
Chuveiro Elétrico		Registro de Pressão	0,10	0,1
Lavadora de Pratos ou de roupas		Registro de Pressão	0,30	1,0
Lavatório		Torneira ou Misturador	0,15	0,3
Mictório Cerâmico	Com sifão	Válvula de descarga	0,50	2,8
	Sem sifão	Caixa de descarga	0,15	0,3
Mictório tipo calha		Caixa de descarga ou registro de pressão	0,15 por metro de calha	0,3
Pia		Torneira ou misturador (água fria)	0,25	0,7
		Torneira Elétrica	0,10	0,1
Tanque		Torneira	0,25	0,7
Torneira de Jardim ou lavagem em geral		torneira	0,20	0,4

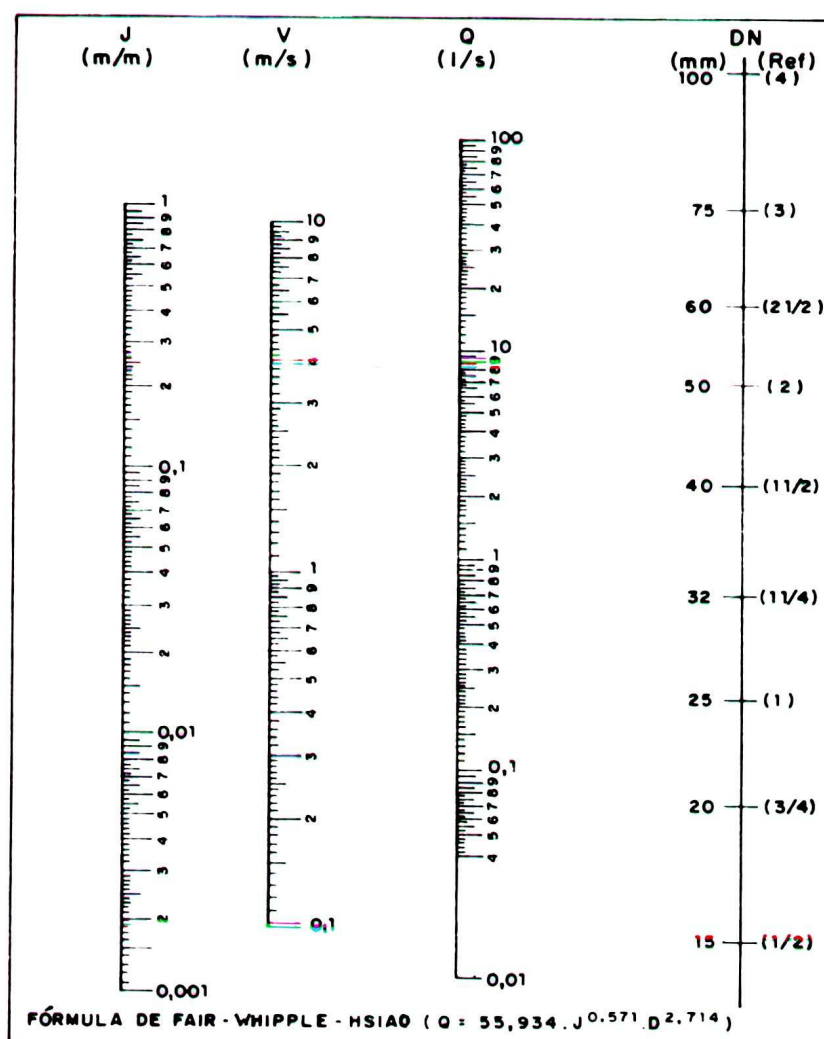


Figura 26 – Ábaco para encanamentos de plástico

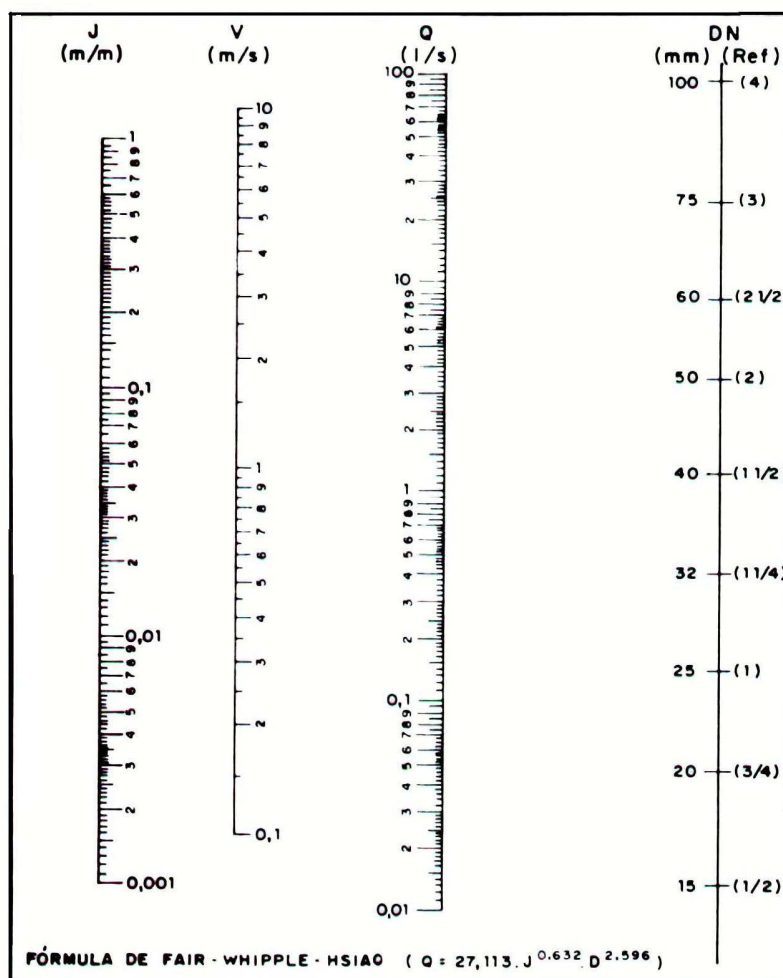


Figura 27 – Ábaco para encanamentos de aço galvanizado

12.1 – Exemplo de Dimensionamento de um Barrilete

Dimensionar o barrilete de um prédio residual, esquematizado nas Figuras 28 e 29, sabendo-se que: a coluna AF₁ abastece por pavimento uma pia de cozinha, uma torneira de filtro, um tanque de lavar roupa e uma máquina de lavar roupa; a coluna AF₂ abastece por andar: uma caixa de descarga, um lavatório, um chuveiro e um bidê; a coluna AF₃ abastece por andar: um lavatório, um bidê, um chuveiro e uma caixa de descarga, a coluna AF₄ abastece por andar: dois lavatórios, um bidê, um chuveiro, uma caixa de descarga. O prédio possui 10 pavimentos. As colunas AF₁, AF₂, AF₃ e AF₄ são idênticas às colunas AF'₁, AF'₂, AF'₃ e AF'₄, respectivamente:

a) Distâncias:

$$BC = B'C' = 1,0 \text{ m}$$

$$RX = RX' = 5,0 \text{ m}$$

$$AB = AF = A'B' = A'F' = 2,0 \text{ m}$$

$$AX = A'X' = BE = FH = B'E' = F'H' = 3,0 \text{ m}$$

$$FG = F'G' = 4,0 \text{ m}$$

$$XX' = 1,0 \text{ m}$$

b) Vazões

◆ *trecho BE abastece coluna AF₄*

$$\Sigma P \text{ da coluna AF}_4 = 10 (2 \times 0,3 + 0,1 + 0,4 + 0,3) = 14$$

$$Q_{BE} = 0,3 \sqrt{14} \quad Q_{BE} = 1,12 \text{ litros/s}$$

◆ *trecho BC abastece coluna AF₃*

$$\Sigma P \text{ da coluna AF}_3 = 10 (0,3 + 0,1 + 0,4 + 0,3) = 11$$

$$Q_{BC} = 0,3 \sqrt{11} \quad Q_{BC} = 0,99 \text{ litros/s}$$

◆ *trecho AB abastece as colunas AF₃ e AF₄*

$$Q_{AB} = 0,3 \sqrt{25} \quad Q_{AB} = 1,50 \text{ litros/s}$$

◆ *trecho FG abastece a coluna AF₂*

$$\Sigma P \text{ do trecho FG} = 10 (0,3 + 0,3 + 0,4 + 0,1) = 11$$

$$Q_{FG} = 0,3 \sqrt{11} \quad Q_{FG} = 0,99 \text{ litros/s}$$

◆ *trecho FH abastece a coluna AF₁*

$$\Sigma P \text{ do trecho FH} = 10 (0,7 + 0,7 + 1,0 + 0,7) = 31$$

$$Q_{FH} = 0,3 \sqrt{31} \quad Q_{FH} = 1,67 \text{ litros/s}$$

◆ *trecho AF abastece as colunas AF₁ e AF₂*

$$\Sigma P \text{ do trecho AF} = 11 + 31 = 42$$

$$Q_{AF} = 0,3 \sqrt{42} \quad Q_{AF} = 1,94 \text{ litros/s}$$

◆ *trecho RX' abastece AF₁, AF₂, AF₃ e AF₄ (trecho RX'A é mais desfavorável, pois todo o abastecimento é feito por esse trecho quando o compartimento esquerdo do reservatório estiver sendo lavado).*

$$\Sigma P \text{ do trecho RX}' = 67 + 67 = 134$$

$$Q_{RX'} = 0,3 \sqrt{134} \quad Q_{RX'} = 3,47 \text{ litros/s}$$

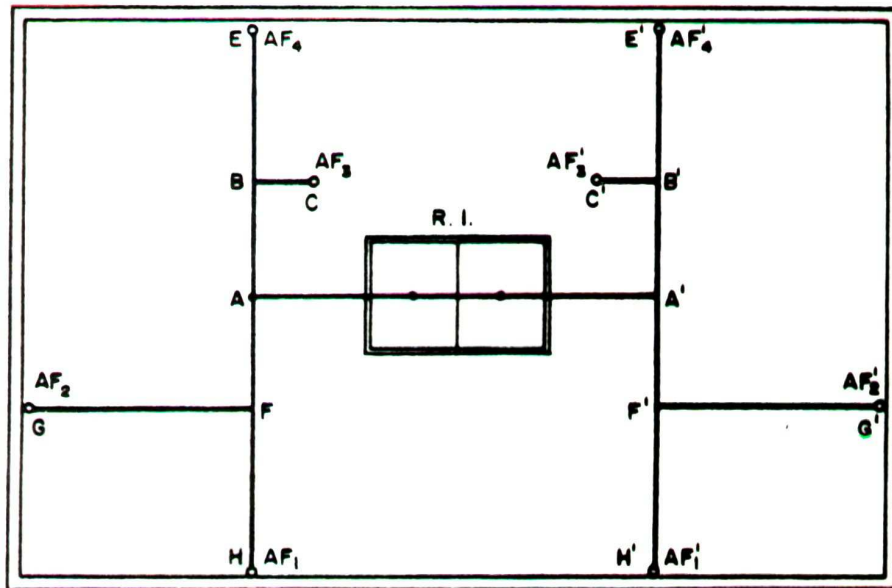


Figura 28 - Planta do barrilete

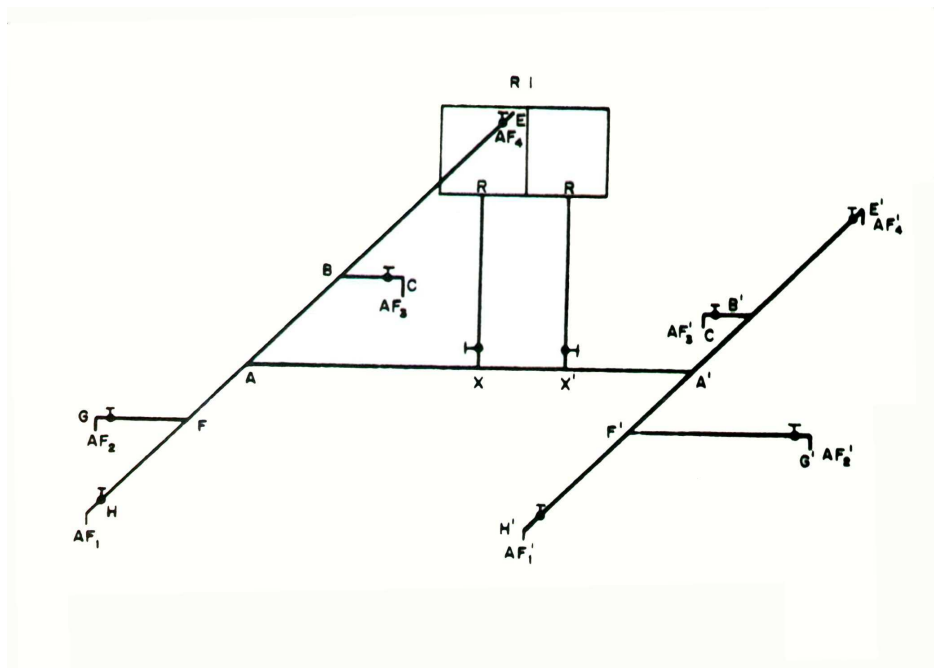


Figura 29 - Isométrico do barrilete

c) Diâmetros

A velocidade não deve ser superior a 3 m/s. De acordo com essa informação e com os valores das vazões por trecho podemos determinar os diâmetros das tubulação, e assim preencher as colunas 4 e 5 da planilha.

◆ *trecho RX'*

$Q = 3,47$ litros/s $v = 3,0$ m/s $D = 38$ mm $D_{com} = 50$ mm (interno) ou 2" ou 60mm (externo) $J_{real} = 0,65$ kPa/m

◆ *trecho X'A*

$Q = 2,57$ litros/s
 $D = 50$ mm ou 2" $J_r = 0,38$ kPa/m

◆ *trecho AB*

$Q = 1,50$ litros/s $J = 1,25$ m/m $D = 32$ mm ou 1 ¼"

◆ *trecho BE*

$Q = 1,12$ litros/s $J = 0,75$ m/m $D = 32$ mm (interno) ou 1 ¼"

◆ *trecho BC*

$Q = 0,99$ litros/s $J = 0,61$ kPa/m $D = 32$ mm (interno) ou 1 ¼"

◆ *trecho AF*

$Q = 1,94$ litros/s $J = 1,93$ kPa/m $D = 32$ mm ou 1 ¼"

◆ *trecho FH*

$Q = 1,67$ litros/s $J = 1,51$ kPa/m $D = 32$ mm ou 1 ¼"

◆ *trecho FG*

$Q = 0,99$ litros/s $J = 0,61$ kPa/m $D = 32$ mm (interno) ou 1 ¼" ou 40 PVC soldável

d) Pressões

P_A◆ **TRECHO RX'**

entrada de borda	2,80 m
registro de gaveta aberto	0,80 m
tê de saída de lado	7,60 m

tê de saída bilateral	
tê de passagem direta	
comprimento do trecho RX'	5,00 m
Total	16,20 m

$$\Delta h_{RX'} = 0,65 \cdot 16,20 = 10,53 \text{ kPa}$$

$$P_X = 50 - 10,53$$

$$P_X = 39,47 \text{ kPa}$$

◆ TRECHO X'A

tê de saída bilateral	7,60
tê de passagem direta	2,30
comprimento do trecho	5,00 + 1,00 = 6,00m
Total	15,9

$$\Delta h_{X'A} = 0,38 \cdot 15,9 = 6,04 \text{ kPa}$$

$$P_A = 39,47 - 6,04$$

$$P_A = 33,43 \text{ m}$$

P_B

◆ TRECHO AB

tê de saída de lado	4,60 m
comprimento do trecho AB	2,00 m
Total	6,60 m

$$\Delta h_{AB} = 1,25 \cdot 6,6 = 8,25 \text{ m}$$

$$P_B = 30,37 - 8,25$$

$$P_B = 25,18 \text{ kPa}$$

P_C

◆ TRECHO BC

registro de gaveta aberto	0,0 m
---------------------------	-------

curva de 90°	0,70 m
comprimento do trecho BC	1,00 m
Total	2,10 m

$$\Delta h_{BC} = 0,61 \cdot 2,10 = 1,24 \text{ kPa}$$

$$P_C = 25,18 - 1,24$$

$$P_C = 23,94 \text{ kPa}$$

P_E

◆ TRECHO BE

registro de gaveta aberto	0,40 m
curva de 90°	0,70 m
comprimento do trecho BE	3,00 m
Total	4,10 m

$$\Delta h_{BE} = 0,75 \cdot 4,10 = 3,07 \text{ kPa}$$

$$P_E = 25,18 - 3,07$$

$$P_E = 22,11 \text{ kPa}$$

P_F

◆ TRECHO AF

tê de saída de lado	4,6 m
comprimento do trecho AF	2,00 m
Total	6,60 m

$$\Delta h_{AF} = 1,96 \cdot 6,60 = 12,75 \text{ kPa}$$

$$P_F = 33,43 - 12,75$$

$$P_F = 20,68 \text{ kPa}$$

P_G

◆ TRECHO FG

registro de gaveta	0,40 m
curva de 90°	0,70 m
comprimento do trecho FG	4,00 m
Total	5,10 m

$$\Delta h_{FG} = 0,61 \cdot 5,10 = 3,48 \text{ kPa}$$

$$P_G = 20,68 - 3,48$$

$$P_G = 17,57 \text{ kPa}$$

P_H

◆ TRECHO FH

registro de gaveta	0,40 m
curva de 90°	0,70 m
comprimento do trecho FH	3,00 m
Total	4,10 m

$$\Delta h_{FH} = 1,51 \cdot 4,10 = 6,34 \text{ kPa}$$

$$P_H = 20,68 - 6,34$$

$$P_H = 14,34 \text{ kPa}$$

NOTA TÉCNICA:

- ◆ A norma prescreve que a pressão mínima em qualquer ponto da tubulação não deve ser inferior a 5 kPa. Contudo, a pressão no início das colunas que alimentam chuveiros deve ter um valor maior que **20 kPa** de pressão, para que se tenha o valor mínimo de **10 kPa** no chuveiro do último pavimento. Assim sendo, esse dimensionamento provavelmente não atenderá essas exigências para bom funcionamento do chuveiro do último pavimento, devendo ser recalculado todo o barrilete com diâmetros das tubulações maiores, a fim de se diminuir as perdas de carga ao longo da tubulação. Essa afirmativa da pressão mínima no início das colunas que alimentam chuveiros não é normalizada, podendo ser até menor que 20 kPa como é o caso desse exemplo, contudo que a altura do pé direito do último

apartamento seja maior que 3,00 metros, possibilitando assim a pressão mínima de 10 kPa no chuveiro.

A tabela 9 apresenta o dimensionamento desse barrilete que atenderá as exigências do chuveiro do último pavimento. Compare a diferença entre os diâmetros e as perdas de carga. Nota-se que existe uma sobra de pressão no início da coluna, podendo-se assim realizar algumas diminuições no diâmetro das tubulações em alguns trechos, favorecendo assim o aspecto econômico da obra. A busca dessa economia é sempre imprescindível para obter-se uma melhor qualidade no projeto final.

13 – COLUNAS

Os diâmetros das colunas são determinados em função das vazões nos trechos e dos limites de velocidade. Uma mesma coluna pode ter dois ou mais trechos com diâmetros diferentes pois a vazão de distribuição diminui a medida que se atinge os pavimentos inferiores (deve-se também levar em conta um critério de economia ao se subdividir a coluna em vários diâmetros.

As colunas abastecem os pavimentos através das derivações dos sub-ramais. Os diâmetros mínimos desses sub-ramais. Os diâmetros mínimos desses sub-ramais são apresentados na Tabela 9 transcrita da NBR 5626 (1).

Tabela 9– DIÂMETROS MÍNIMOS DOS SUB-RAMAIS

PONTO DE UTILIZAÇÃO PARA	DIÂMETRO NOMINAL	
	(mm)	Ref.
Aquecedor de alta pressão	15	½
Aquecedor de baixa pressão	20	¾
Banheira	15	½
Bebedouro	15	½
Bidê	15	½
Caixa de descarga	15	½
Chuveiro	15	½
Filtro de pressão	15	½
Lavatório	15	½
Máquina de lavar roupa ou prato	20	¾
Mictório auto-aspirante	25	1
Mictório não aspirante	15	½
Pia de cozinha	15	½
Tanque de despejo ou de lavar roupa	20	¾
Válvula de descarga	32 (A)	1 ¼

O dimensionamento das colunas é acompanhado de uma planilha de cálculo que é mostrada na Figura 25.

Essa planilha é muito útil pois permite o conhecimento das pressões em todas as suas derivações em sub-ramais. Através dessas pressões pode-se verificar as pressões de funcionamento dos diversos aparelhos em qualquer pavimento (principalmente a do chuveiro do último pavimento que é a mais crítica).

14 – ALTURA DOS PONTOS DE UTILIZAÇÃO

Válvula de descarga	1,10 m
Caixa tipo Montana	2,00 m
Caixa tipo acoplada ao vaso	1,0 m
Banheira	0,55 m
Bidê	0,30 m
Chuveiro	2,00 a 2,20 m
Lavatório	0,60 m
Máquina de lavar	0,75 m
Tanque	0,90 m
Filtro	2,00 m
Pia de cozinha	1,00 m

15 – PROTEÇÃO DA REDE CONTRA A RETROSSIFONAGEM

Os aparelhos possíveis de provocar retrossifonagem devem ser instalados em coluna, barrilete e reservatório independentes ou podem ser instalados em coluna, barrilete e reservatório comuns a outros aparelhos ou peças, desde que seu sub-ramal esteja protegido por dispositivo quebrado de vácuo ou ainda, podem ser instalados em coluna, barrilete e reservatório comuns desde que a coluna seja dotada de coluna de ventilação, conforme mostra a Figura 30.

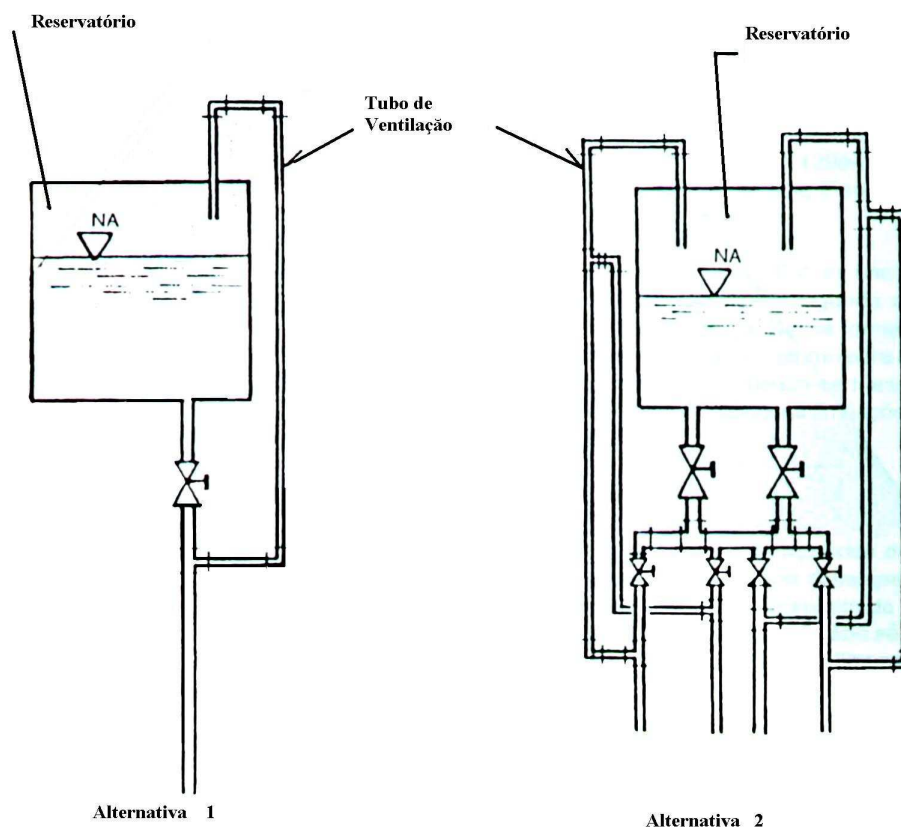


Figura 30 – Esquema da ventilação da coluna (fonte NBR-5626)

Para os sistemas de distribuição direta ou indireta hidropneumática em redes que possuam aparelhos que provocam retrossifonagem deve-se instalar um quebrador de vácuo no sub-ramal que estão interligados a tais aparelhos.

A retrossifonagem pode ocorrer em aparelhos que apresentam a entrada de água potável abaixo do plano de transbordamento dos mesmos. Desta forma, devido a um entupimento na saída destes aparelhos e ao aparecimento de sub pressões nos ramais ou sub ramais a eles interligados, as águas servidas podem ser introduzidas nas canalizações que conduzem água potável, contaminando-a.

16 - REFERÊNCIAS BIBLIOGRÁFICAS

- 1 – ABNT – NBR 5626 – Instalações Prediais de Água Fria, 1998
- 2 – GUARDIA, A.C. – Utilização de Válvulas de Descarga em Instalações Prediais de Água Fria. Revista Engenharia Sanitária, vol. 16, nº 2, 181-183, Rio de Janeiro, abril/junho, 1977.
- 3 – LIMA, F. R.A. – Reservatório Domiciliar – Aspectos de sua Influência na Qualidade de Água – Dissertação de Mestrado – EESC-USP, 1978.
- 4 – MARTINS, H.C. – Algumas Considerações sobre Poluição em Rede Predial de Água Fria. VI Congresso de Engenharia Sanitária. Tema 2 – São Paulo, janeiro, 1971.
- 5 – MACINTYRE, A. J. – Instalações Hidráulicas. 3ª Ed. LTC, 1996.
- 6 – NOGAMI, P.S. et al. – Técnicas de Abastecimento e Tratamento de Água. Vol. I – CETESB – São Paulo, 1978